


شناسایی و تحلیل اثرات متقابل تعیین‌کننده‌های اجتماعی سلامت در ایران

نفیسه صالح‌نیا* ¹ دکتری اقتصاد سلامت، دانشکده مدیریت و اقتصاد، دانشگاه تربیت مدرس تهران، تهران، ایران

* نویسنده مسؤؤل: نفیسه صالح‌نیا

n.salehnia@modares.ac.ir

زمینه و هدف: اگرچه مراقبت‌های بهداشتی از عوامل اصلی در تعیین وضعیت سلامت است، در سال‌های اخیر نقش عوامل غیرپزشکی در سلامت پررنگ شده و سیاست‌گذاری در زمینه تعیین‌کننده‌های اجتماعی سلامت به عنوان یکی از مهم‌ترین حوزه‌ها جهت بهبود ارتقاء سلامت جامعه شناخته شده است. این مطالعه با هدف شناسایی و تحلیل تعیین‌کننده‌های اجتماعی سلامت در ایران انجام شد.

روش پژوهش: تحقیق حاضر با استفاده از رویکرد آمیخته انجام شده است. ابتدا رویکرد کیفی با استفاده از روش ۶ مرحله‌ای گرانهمیم و لاندمن جهت تحلیل محتوای ۵۸ منبع و شناسایی تعیین‌کننده‌های اجتماعی سلامت در سطح خرد انجام شد. در ادامه از رویکرد کمی دلفی فازی و نگاشت ادراکی فازی جهت تعیین اولویت و اثرات متقابل استفاده شد. به این منظور ابتدا عوامل شناسایی شده توسط ۱۵ نفر از خبرگان دانشگاهی و اجرایی در حوزه سلامت، به روش دلفی فازی غربال شد و در ادامه ۶ نفر از این متخصصان به صورت هدفمند جهت تعیین روابط میان عوامل انتخاب شدند.

یافته‌ها: ابتدا ۸۳ تعیین‌کننده شناسایی شده در دو دسته سطح فردی با ۷ زیرمجموعه وضعیت خانوادگی، شروع زندگی سالم، تکامل دوران کودکی، گرادیان اجتماعی، رفتارهای فردی، سلامت معنوی و روانی، برنامه‌های طول زندگی و سطح محلی با ۴ زیرمجموعه محیط زیستی و شیمیایی، محیط فیزیکی، زیرساخت منابع شهری، محیط اجتماعی طبقه‌بندی شد. پس از ترسیم نقشه شناختی فازی و تعیین روابط علی میان عوامل، محیط اجتماعی و رفتارهای فردی با درجه مرکزیت ۱۲/۱۰ و ۱۱/۴۳ بیشترین اهمیت را در بین سایر عوامل داشت.

نتیجه‌گیری: یافته‌های این تحقیق با ارائه نقشه فازی، روابط کمی میان عوامل را مشخص کرده و به سیاست‌گذاران کمک می‌کند اولویت‌ها و پیوند بین بخش‌ها را برای توسعه و اجرای سیاست‌های سلامت‌محور در همه بخش‌ها درک نمایند.

واژه‌های کلیدی: تعیین‌کننده‌های اجتماعی سلامت، نگاشت، منطق فازی

ارجاع: صالح‌نیا نفیسه. شناسایی و تحلیل اثرات متقابل تعیین‌کننده‌های اجتماعی سلامت در ایران. راهبردهای مدیریت در نظام سلامت ۱۴۰۳؛ ۱۴۰۳: ۳۶۹-۸۱

تاریخ دریافت: ۱۴۰۳/۰۹/۰۸

تاریخ اصلاح نهایی: ۱۴۰۳/۱۲/۲۱

تاریخ پذیرش: ۱۴۰۳/۱۲/۲۲

مقدمه

در دنیای امروز دیدگاه‌های سلامت چشم‌انداز وسیع‌تری پیدا کرده و بنا به ضرورت به تعیین‌کننده‌های غیرپزشکی سلامت، توجهی ویژه معطوف شده است. هریک از این تعیین‌کننده‌ها به تنهایی یا به خودی خود و یا از طریق تأثیر بر یکدیگر وضعیت سلامت را تحت تأثیر قرار می‌دهند (۱). تعیین‌کننده‌های اجتماعی سلامت (Social Determinants of Health:SDH) بیانگر عوامل غیرپزشکی است که هم بر میانگین و هم بر توزیع سلامت در جمعیت تأثیر می‌گذارد. این عوامل شامل عوامل تعیین‌کننده دیستال (Distal) (سیاسی، قانونی، نهادی و فرهنگی) و عوامل تعیین‌کننده پروگزیمال (Proximal) (وضعیت اجتماعی-اقتصادی، محیط فیزیکی، شرایط زندگی و کار، خانواده و شبکه اجتماعی، سبک زندگی یا رفتار و جمعیتی) است (۲). در حقیقت عوامل اجتماعی تعیین‌کننده سلامت شرایطی هستند که افراد در آن به دنیا می‌آیند، رشد می‌کنند، زندگی می‌کنند، کار می‌کنند و پیر می‌شوند. این شرایط عوامل غیرپزشکی هستند که بر نتایج سلامتی تأثیر می‌گذارند (۳). این عوامل شامل محیط فیزیکی، دسترسی به آموزش، شغل و درآمد (۴)، مسکن مقرون به صرفه، غذای سالم، حمل‌ونقل (۵)، فرهنگ، زبان، دسترسی به مراقبت‌های بهداشتی، حمایت اجتماعی، نژاد، قومیت، تبعیض، حمایت اجتماعی، ویژگی‌های محله (۶) و غیره است که بر سلامت، عملکرد و کیفیت زندگی تأثیر می‌گذارد (۷).

با توجه به تنوع این عوامل که تحت تأثیر سیاست‌های بخش‌های غیر از سلامت است، نمی‌توان این واقعیت را که سیاست بر سلامت و برابری سلامت تأثیر می‌گذارد، نادیده گرفت. بنابراین در کنار تلاش‌ها برای اجرای مداخلات مبتنی بر شواهد، نیاز به درک چگونگی تأثیر عوامل بر یکدیگر و تأثیر سیاست‌های سایر بخش‌ها بر سلامت وجود دارد (۸).

براساس بیانیه هلسینکی در زمینه رویکرد سلامت در همه سیاست‌ها، دولت‌ها می‌توانند از طریق بالا بردن هم‌افزایی‌ها در بین سیاست‌های خود در بخش‌های مختلف دولت، از قبیل تجارت، بازرگانی، مالیات، حمل‌ونقل، کشاورزی، آموزش و پرورش، نیروی کار و محیط‌زیست، به اهداف سلامتی، اجتماعی، محیطی و اقتصادی خود نائل گردند. نیل به اهداف توسعه هر کدام از دولت‌ها می‌تواند باعث نیل به توسعه اقتصادی و اجتماعی جامعه جهانی شود (۹). با این حال، تعیین‌کننده‌های اجتماعی سلامت، تنها یکی

از چندین اولویت رقابتی برای توجه و منابع سیاست‌گذاران است. برای بسیاری از دولت‌ها، سیاست‌های اقتصادی، خارجی یا توسعه ممکن است بر تعیین‌کننده‌های اجتماعی سلامت اولویت داشته باشند.

عوامل اجتماعی نقش مهمی در تعیین سطح سلامت جمعیت و نابرابری در سلامت ایفا می‌کنند. با این حال، بسیاری از استراتژی‌های مداخله‌ای برای کاهش نابرابری‌های سلامت معمولاً به بیماری خاص بستگی دارند و اغلب عوامل فردی یا سیستم‌های سلامت را بدون پرداختن به عوامل تعیین‌کننده اجتماعی هدف قرار می‌دهند (۸).

تعیین‌کننده‌های اجتماعی سلامت در سطوح مختلفی از نفوذ رخ می‌دهد که در حوزه‌های تأثیرگذاری متعدد (بیولوژیکی، رفتاری، فیزیکی/محیط ساخته‌شده، محیط اجتماعی- فرهنگی و سیستم مراقبت بهداشتی) با هم تلاقی می‌کنند. در نظر گرفتن سطوح نفوذ مختلف می‌تواند به روشن کردن ماهیت چندوجهی و پیچیده تفاوت‌های سلامت کمک کند (۷). از این رو ادبیات گسترده و چارچوب‌های مختلفی برای تعیین‌کننده‌های سلامت جمعیت وجود دارد. در ایران نیز مطالعاتی در این حوزه انجام شده، بررسی سیستماتیک ۲۱ مقاله فارسی در این حوزه نشان داد تمرکز اهداف و نتایج مطالعات بیشتر بر ارتباط سلامت افراد با درآمد و وضعیت اقتصادی آن‌ها بوده است. در بین عوامل تعیین‌کننده میانجی، سبک زندگی بیشتر مورد توجه قرار گرفته است. با این حال، مطالعات بسیار کمی بر روی سایر عوامل فرعی مانند شرایط زندگی، شرایط کار، تغذیه و امنیت غذایی و مسکن یافت شد؛ بنابراین لازم است مطالعاتی بر روی این عوامل فرعی انجام شود (۱۰). علاوه بر این بیشتر تحقیقات به صورت کیفی انجام شده و روابط علت و معلولی مورد توجه نبوده است. در سال‌های اخیر در مطالعاتی نظیر صالح‌نیا و همکاران در سال‌های ۲۰۲۲ و ۲۰۲۳ (۱۱) و (۱۲) روابط کمی عوامل مورد توجه بوده است. در آن مقالات عوامل کلان و سیستم سلامت به صورت کلی مورد توجه بوده، در مطالعه حاضر عوامل تعیین‌کننده اجتماعی سلامت در سطح خرد مورد توجه قرار گرفته است. در تحقیقات پیشین مدل‌هایی ارائه شده که نشان‌دهنده مسیرهای تأثیرگذاری این عوامل بر سلامت جمعیت است. با این حال، در مورد میزان نسبی یا تأثیر این عوامل بر سلامت جمعیت دانش محدودی وجود



بقیه مرد بودند. سپس ۶ نفر به صورت هدفمند جهت تعیین روابط میان عوامل انتخاب شدند. همه افراد دارای مدرک دکتری بوده و یک نفر زن و بقیه مرد بودند. ۲ نفر دارای سوابق و تحصیلات در حوزه سیاست‌گذاری سلامت، ۲ نفر اقتصاد سلامت، و ۲ نفر علاوه بر تحصیلات در زمینه سیاست‌گذاری سلامت، پزشک و دارای سوابق اجرایی در وزارت بهداشت بودند.

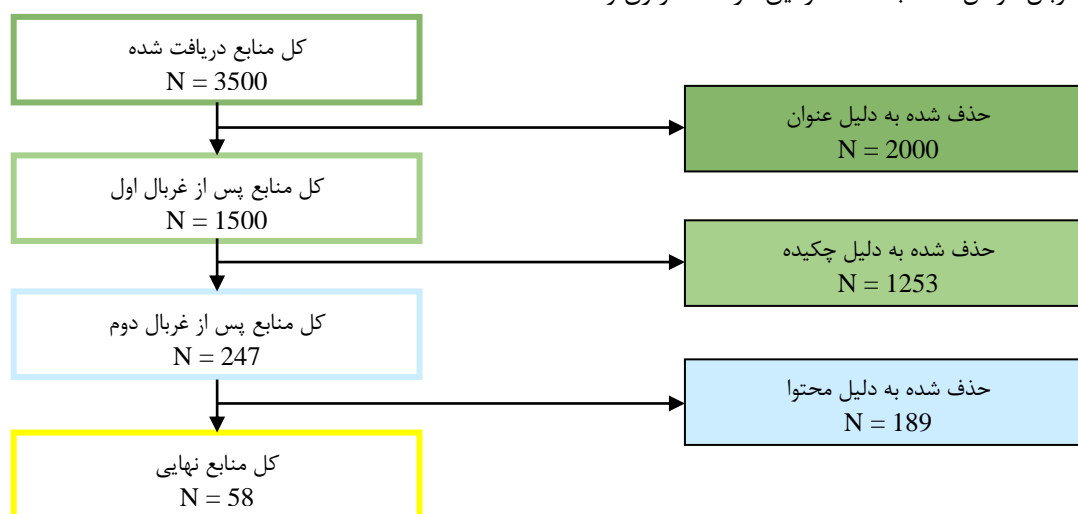
۱) تحلیل محتوای کیفی

در فاز اول پژوهش جهت شناسایی عوامل از روش تحلیل محتوای کیفی استفاده شد. در این مرحله، ابتدا منابع منتشرشده در بازه زمانی ۲۰۰۰ تا ۲۰۲۳ در پایگاه‌های علمی شامل PubMed، Emerald، ScienceDirect، Google Scholar، ProQuest، Scopus و Medline مورد بررسی قرار گرفته و کلیدواژه‌های «social determinant of health»، «SDH»، «socio-economic factor»، «determinant of health» برای جست‌وجوی منابع موردنیاز در زمینه تعیین‌کننده‌های اجتماعی سلامت استفاده شد. برای منابع فارسی نیز اسناد منتشرشده در بازه زمانی ۱۳۸۰ تا ۱۴۰۳ در پایگاه‌های SID، NoorMags، Magiran و غیره جستجو شد. در ادامه منابع به دست آمده به صورت کلی مورد بررسی قرار گرفت و برخی از منابع حذف و برخی دیگر به عنوان منابع مناسب جهت ورود به گام بعدی انتخاب شد. معیارهای حذف در مراحل بررسی عنوان، چکیده و محتوا (شامل مدل‌های تکراری، عدم شفاف‌سازی مؤلفه‌های کشف‌شده و نهایتاً عدم دسترسی به محتوا) بود. در نهایت ۵۸ منبع جهت تحلیل انتخاب شد.

دارد. آگاهی از اثرات نسبی و روابط علی می‌تواند به ما کمک کند تا با توجه به منابع محدود، روی عوامل تعیین‌کننده کلیدی تمرکز کرده و تعیین اولویت‌های تأمین مالی را ساده‌تر می‌کند. سؤال اصلی در زمینه تعیین سلامت این است که تعادل بهینه سرمایه‌گذاری‌ها (مانند پول، زمان، سیاست‌ها) در چندین عامل تعیین‌کننده سلامت (به‌عنوان مثال، رفتار، محیط، شرایط اقتصادی-اجتماعی، مراقبت‌های پزشکی و ژنتیک) که نتایج کلی سلامت را به حداکثر و نابرابری‌های بهداشتی را در سطح جمعیت به حداقل برساند، در چه نقطه‌ای به دست می‌آید؟ در این راستا پژوهش حاضر با هدف پاسخ به ۳ سؤال اصلی جهت یافتن این نقطه بهینه، انجام شده است. این سؤالات عبارت‌اند از مهم‌ترین عوامل تعیین‌کننده سلامت در سطح خرد چه عواملی هستند؟ نحوه اثرگذاری این عوامل بر یکدیگر چگونه است؟ به‌منظور ارتقاء سلامت جامعه کدام عوامل باید در اولویت قرار گیرد؟

روش پژوهش

پژوهش حاضر با توجه به هدف آن، پژوهشی توسعه‌ای بوده و جهت انجام آن از رویکرد آمیخته یا ترکیبی استفاده شد. ابتدا رویکرد کیفی جهت شناسایی تعیین‌کننده‌ها و سپس رویکرد کمی جهت تعیین روابط استفاده گردید، بنابراین می‌توان پژوهش حاضر را از نوع طرح آمیخته متوالی اکتشافی دانست. جامعه پژوهش شامل همه متخصصان دانشگاهی و اجرایی حوزه سلامت است که دارای سوابق علمی و اجرایی در زمینه عوامل تعیین‌کننده سلامت در ایران بودند. از این میان ابتدا ۱۵ نفر متخصص اقتصاد سلامت و سیاست‌گذاری سلامت، با مدرک دکتری جهت غربال عوامل انتخاب شدند. از این افراد ۳ نفر زن و



شکل ۱: فرآیند غربالگری منابع

$$\begin{aligned}
 F_{ave} &= (L, M, U) \\
 x_m^1 &= \frac{L + M + U}{3}; x_m^2 \\
 &= \frac{L + 2M + U}{4}; x_m^3 \\
 &= \frac{L + 4M + U}{6} \\
 \text{Crisp number} &= Z * \\
 &= \max(x_{max}^1, x_{max}^2, x_{max}^3)
 \end{aligned} \quad (2)$$

پس از فازی زدایی مقادیر برای غربالگری، یک آستانه باید محاسبه شود. در این مطالعه مطابق تحقیقات پیشین (۱۴) آستانه ۰/۷ است. اگر مقدار فازی زدایی کمتر از ۰/۷ باشد، عامل حذف می‌شود.

۳ ترسیم نقشه شناختی فازی (Fuzzy Cognitive Mapping: FCM)

نقشه شناختی یا همان مدل‌های گرافیکی علت و معلولی که در سال ۱۹۷۶ معرفی شد، گرافی جهت‌دار برای بازنمایی ارتباطات علی میان چند شیء یا مفهوم است (۱۵). هر FCM از یک سری گره‌ها یا مفاهیم تشکیل شده که به وسیله کمان‌های وزن‌دار با یکدیگر ارتباط داخلی دارند. در این نقشه هر عامل به‌عنوان یک گره ترسیم می‌شود و هر رابطه به‌عنوان یک فلش نشان داده می‌شود. فلش‌ها مفروضاتی را در مورد روابط علی نشان می‌دهند که می‌تواند براساس داده‌ها یا دانش نانوشته باشد (۱۶). قدرت همبستگی روابط به صورت متغیرهای زمانی در فاصله بین $[-1$ و $+1]$ نگاشته می‌شود. ایجاد یک مدل نقشه شناختی نیازمند ورودی‌های است که از تجارب و دانش افراد خبره در موضوع موردنظر به دست می‌آید؛ بنابراین در مدل‌های FCM تجارب انباشته‌شده افراد با دانش موجود در حوزه‌هایی که مدل در آن ترسیم شده است یکپارچه می‌شود و بر مبنای آن‌ها روابط علی میان عوامل تشکیل‌دهنده نظام به وجود می‌آید. برای تخمین وزن‌های فازی، لازم است نظرات کارشناسان حوزه در مورد قدرت تأثیرات عوامل به‌هم‌پیوسته FCM کسب شود. به این منظور از ۶ متخصص مشارکت‌کننده در پژوهش خواسته شد، روابط علی میان عوامل را با استفاده از متغیرهای زبانی تعیین نمایند. به‌منظور استفاده از این داده‌ها و تشکیل ماتریس روابط، باید داده‌ها فازی زدایی شوند. برای تبدیل مقادیر زبانی به مقادیر عددی، از رابطه (۳) استفاده شد (۱۵).

جهت تحلیل داده‌ها از رویکرد ۶ مرحله‌ای گرانهم و لاندمن استفاده شد. ابتدا به‌طور پیوسته مقالات نهایی بررسی و مرور شد تا یک درک کلی از آن به دست آید. سپس براساس ادراک به‌دست‌آمده از متن مورد مطالعه (واحد تحلیل)، نوشتن تحلیل اولیه آغاز و این کار تا ایجاد پیش‌زمینه‌هایی برای ظهور رمزها ادامه یافت. در این مرحله پاراگراف، جملات یا کلمات، با توجه به محتوا جمع‌بندی شده و در کنار هم قرار گرفتند (واحدهای معنایی). سپس به هریک از واحد‌های معنایی با توجه به مفهوم نهفته در آن، یک کد اختصاص داده شد. به‌منظور افزایش اعتبار و مقبولیت داده‌ها از تحلیل هم‌زمان داده‌ها، توصیف دقیق و عمیق و بازنگری توسط ناظرین خارجی استفاده شد (۱۳).

۲ تعیین اولویت عوامل با روش کمی دلفی فازی

در فاز کمی پژوهش حاضر ابتدا عوامل شناسایی شده در گام قبل در اختیار خبرگان قرار گرفت تا براساس اهمیت هریک از عوامل، تعیین‌کننده‌هایی که از نظر خبرگان دارای اهمیت کمتری در سلامت جمعیت هستند، از تحلیل حذف شده و مهم‌ترین عوامل اجتماعی تعیین‌کننده سلامت در ایران شناسایی شد. در این مرحله برای اصلاح و تأیید نگاشت معنایی از روش دلفی فازی با استفاده از پرسشنامه محقق ساخته با طیف لیکرت ۷ تایی استفاده شد. سپس نظر هر متخصص به‌صورت اعداد فازی مثلثی (l, m, u) نشان داده شد. عدد فازی مثلثی (Triangular Fuzzy Number: TFN) یک عدد فازی است که با سه عدد واقعی $(F = (l, m, u))$ نمایش داده می‌شود. کران بالایی که با u نشان داده می‌شود حداکثر مقادیر عدد فازی F است. کران پایینی که با l نشان داده می‌شود حداقل مقادیر عدد فازی F است. m محتمل‌ترین مقدار یک عدد فازی است. تابع عضویت یک عدد فازی مثلثی به‌صورت رابطه (۱) است.

$$\mu_f(x) = \begin{cases} \frac{x-l}{m-l} & l < x < m \\ \frac{m-l}{u-x} & l < x < u \\ u-m & \text{otherwise} \end{cases} \quad (1)$$

در مرحله دوم میانگین فازی نظرات کارشناسان محاسبه شد. براساس چارچوب نظری، زمانی که اجماع حاصل شد، براساس میانگین دور نهایی، آیت‌ها غربال می‌شوند. در ادامه جهت فازی زدایی عوامل از رابطه (۲) استفاده شد.



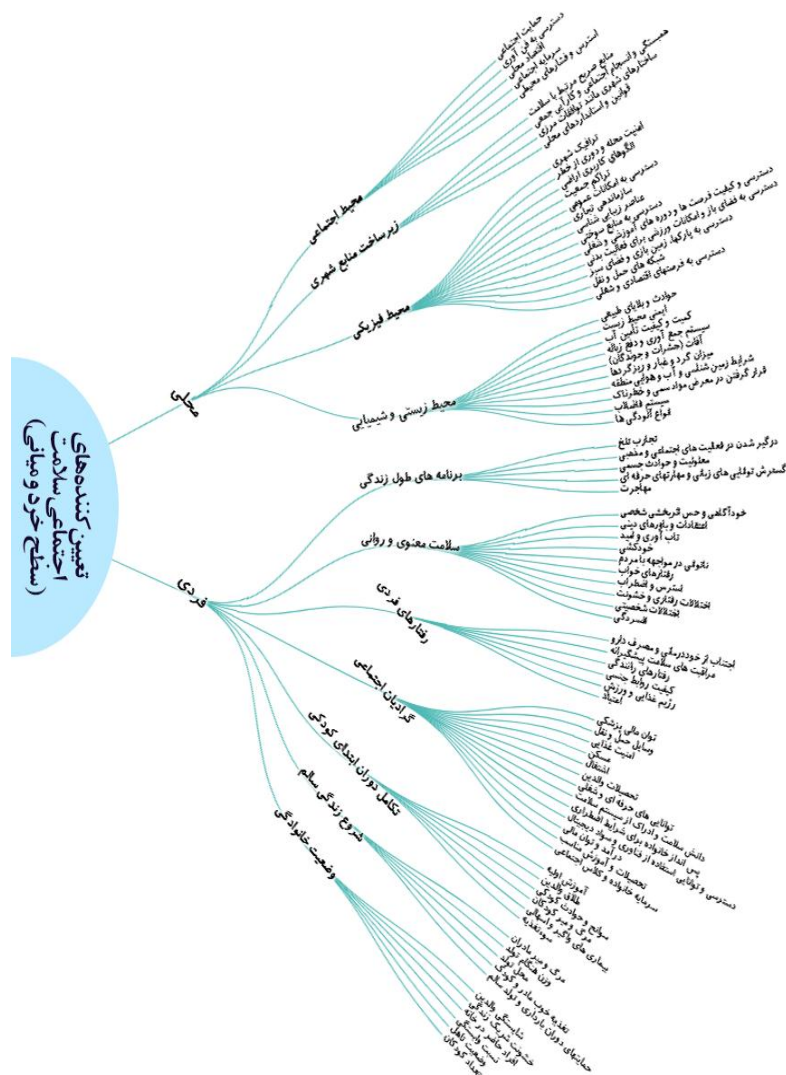
خروجی (قدرت تجمعی اتصالات که با آن یک جزء بر اجزای دیگر تأثیر می‌گذارد) و ورودی (قدرت تجمعی اتصالات که با آن یک جزء تحت تأثیر سایر اجزا قرار می‌گیرد) انجام شد.

یافته‌ها

در مرحله اول ۸۳ عامل اجتماعی در سطح خرد شناسایی شد که مطابق شکل ۲، در دو سطح فردی در ۷ زیرمجموعه وضعیت خانوادگی، شروع زندگی سالم، تکامل دوران کودکی، گردان اجتماعی، رفتارهای فردی، سلامت معنوی و روانی، برنامه‌های طول زندگی و سطح محلی، ۴ زیرمجموعه محیط زیستی و شیمیایی، محیط فیزیکی، زیرساخت منابع شهری، محیط اجتماعی قرار گرفت.

$$W = \frac{\sum_{i=1}^N O_i Z_i}{\sum_{i=1}^N O_i} \quad (3)$$

در این معادله، W مقادیر عددی، N تعداد متخصصین، O_i حداکثر مقدار تابع عضویت مطابق با ارزش زبانی برآورد شده توسط متخصص i و Z_i ارزش زبانی غیرفازی برآورد شده توسط متخصص i است. پس از تعیین مقادیر مربوط به همه متخصصین، ماتریس روابط میان عوامل تعیین‌کننده اجتماعی سلامت تشکیل شد. با وارد نمودن این ماتریس در برنامه FCMapper و نرم‌افزار Pajek 24 نقشه‌های شناختی فازی به دست آمد. تحلیل هر نقشه براساس ۳ شاخص درجه مرکزیت (مجموع اثرات ورودی و خروجی را نشان می‌دهد و هرچه مقدار آن بیشتر باشد اهمیت عامل بالاتر است)،



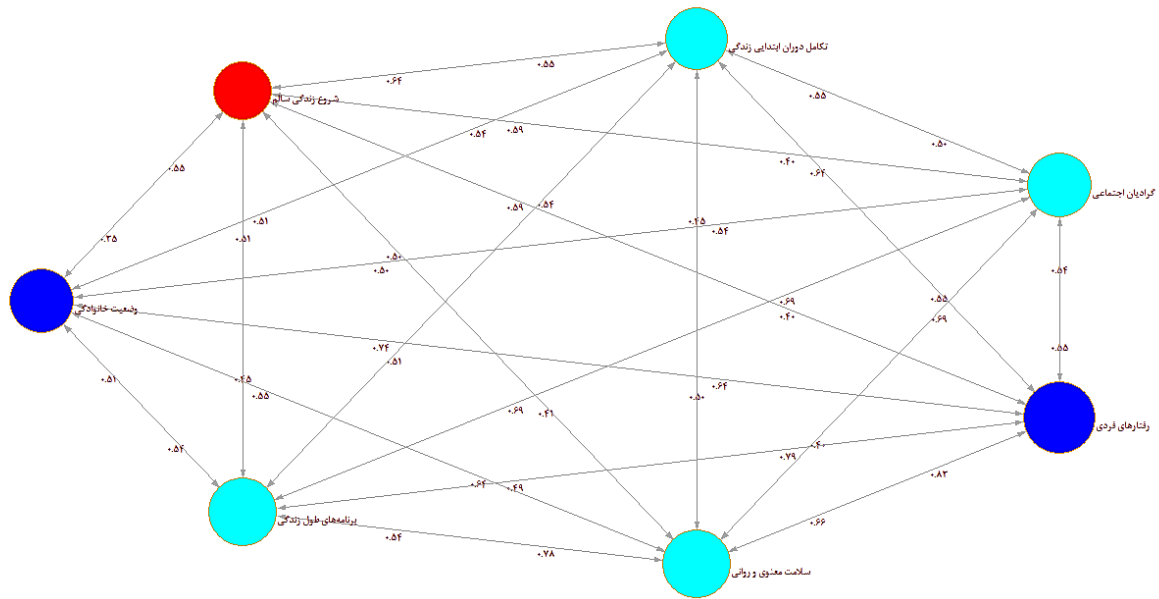
شکل ۲: نگاشت معنایی تعیین‌کننده‌های اجتماعی سلامت در سطح خرد

پس از غربالگری نتایج مرحله اول با استفاده از روش دلفی فازی، در سطح فردی: میانگین‌های فازی تعداد کودکان (۰/۶۲) و تعداد افراد حاضر در خانه (۰/۶۹) و بیماری‌های واگیر و اسهالی (۰/۶۴)، در سطح محلی: دسترسی به منابع سوختی (۰/۶۶)، عناصر زیبایی‌شناختی (۰/۶۷)، قوانین و استانداردهای محلی (۰/۶۵)، همبستگی اجتماعی و انسجام و کارایی جمعی (۰/۶۶) و ساختارهای شهری مانند توافقات مرزی (۰/۶۰) از مقدار آستانه کمتر بوده و از تحلیل حذف شد. سایر عوامل نیز براساس نظرات خبرگان رتبه‌بندی شد، بر این اساس در سطح فردی عوامل شایستگی والدین (۰/۹۳)، اعتماد (۰/۹۰)، امید (۰/۹۰)، استرس و اضطراب (۰/۸۹)، افسردگی (۰/۸۹) و تحصیلات و آموزش مناسب (۰/۸۹) و در سطح محلی انواع آلودگی‌ها (۰/۹۰)، کمیت و کیفیت تأمین آب (۰/۸۷)، میزان گرد و غبار و ریزگردها (۰/۸۶)، قرار گرفتن در معرض مواد سمی و خطرناک (۰/۸۵)، سیستم جمع آوری و دفع زباله (۰/۸۳)، استرس و فشارهای محیطی (۰/۸۳) و اقتصاد محلی

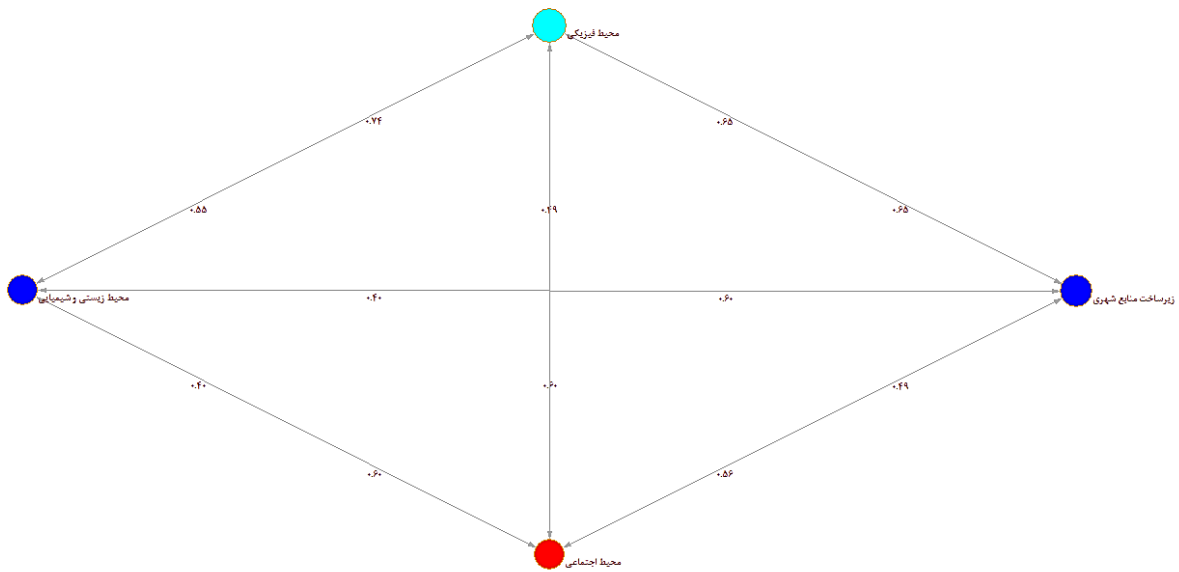
(۰/۸۳) نسبت به سایر عوامل دارای اولویت بالاتری بود. در ادامه روابط علی میان متغیرها با استفاده از نقشه شناختی فازی تحلیل شد. ابتدا روابط علی میان عوامل سطح فردی و عوامل سطح محلی به صورت مجزا تحلیل شد. نتایج در جدول ۱ و شکل ۳ و ۴ قابل مشاهده است. در سطح فردی رفتارهای فردی با درجه مرکزیت ۷/۴۲ و برنامه‌های طول زندگی با درجه مرکزیت ۷/۰۵ مهم‌ترین تعیین‌کننده‌های اجتماعی خرد سلامت در ایران هستند. برنامه‌های طول زندگی با خروجی ۳/۸۳ بیشترین تأثیر را بر سایر تعیین‌کننده‌های سلامت در سطح فردی و رفتارهای فردی با ورودی ۳/۷۶ بیشترین تأثیرپذیری را به خود اختصاص داده است. در میان عوامل محلی نیز، محیط فیزیکی با درجه مرکزیت ۳/۶۸ بیشترین اهمیت را دارد. در این بین محیط زیستی و شیمیایی با خروجی ۱/۹۴ بیشترین تأثیرگذاری و محیط فیزیکی با ورودی ۱/۸۸ بیشترین تأثیرپذیری از سایر عوامل را به خود اختصاص داده است.

جدول ۱: مقادیر مرکزیت تعیین‌کننده‌های اجتماعی سطح فردی و محلی

عوامل سطح فردی			
بعد	خروجی (تأثیرگذاری)	ورودی (تأثیرپذیری)	درجه مرکزیت
وضعیت خانوادگی	۳/۴۶	۳/۱۶	۶/۶۲
شروع زندگی سالم	۲/۵۶	۳/۳۹	۵/۹۵
تکامل دوران ابتدای زندگی	۳/۲۱	۳/۲۸	۶/۴۸
گرادین اجتماعی	۳/۲۸	۳/۳۷	۶/۶۵
رفتارهای فردی	۳/۶۷	۳/۷۶	۷/۴۲
سلامت معنوی و روانی	۳/۵۶	۳/۳۹	۶/۹۵
برنامه‌های طول زندگی	۳/۸۳	۳/۲۳	۷/۰۵
عوامل سطح محلی			
بعد	خروجی (تأثیرگذاری)	ورودی (تأثیرپذیری)	درجه مرکزیت
محیط زیستی و شیمیایی	۱/۹۴	۱/۳۵	۳/۲۹
محیط فیزیکی	۱/۸۰	۱/۸۸	۳/۶۸
زیرساخت منابع شهری	۱/۶۱	۱/۷۴	۳/۳۵
محیط اجتماعی	۱/۳۸	۱/۷۶	۳/۱۴



شکل ۳: نگاشت ادراکی فازی تعیین کننده‌های اجتماعی سلامت در سطح فردی



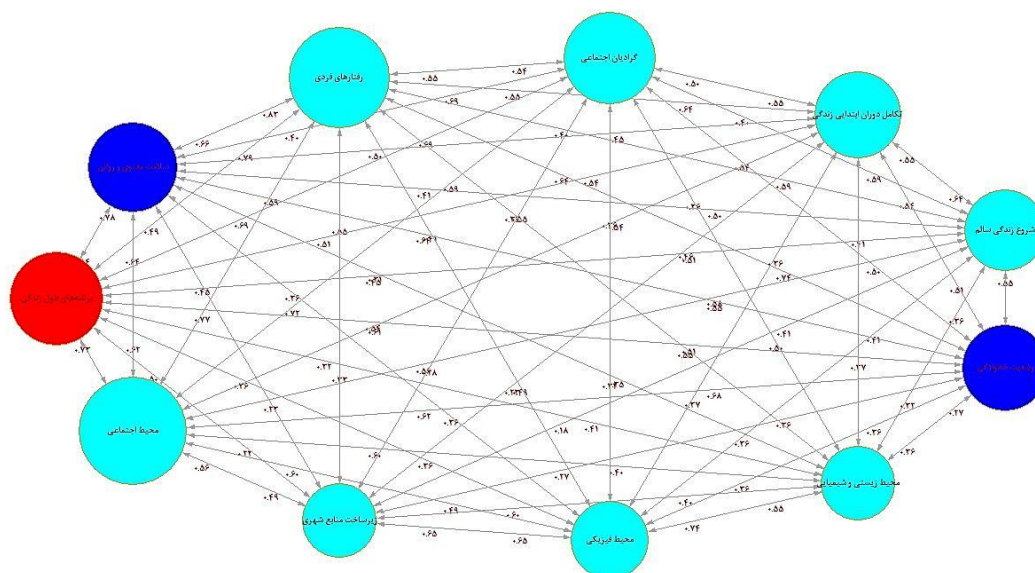
شکل ۴: نگاشت ادراکی فازی تعیین کننده‌های اجتماعی سلامت در سطح محلی

مرکزیت ۱۲/۱۰ و رفتارهای فردی با درجه مرکزیت ۱۱/۴۳ بیشترین اهمیت را در بین سایر عوامل دارد. رفتارهای فردی با خروجی ۵/۸۰ بیشترین تأثیرگذاری بر سلامت و محیط را داشته و محیط اجتماعی با ورودی ۶/۳۵ به مقدار زیادی تحت تأثیر افراد حاضر در محله و شرایط فیزیکی و زیستی موجود است.

جدول ۳ نتایج حاصل از تحلیل روابط علت و معلولی میان تعیین کننده‌های اجتماعی سلامت در سطح خرد (عوامل فردی و محلی باهم) را نشان می‌دهد. همان‌طور که در جدول ۳ و شکل ۵ دیده می‌شود، با در نظر گرفتن عوامل محلی در کنار عوامل فردی، در میان تعیین کننده‌های اجتماعی سلامت در سطح خرد، محیط اجتماعی با درجه

جدول ۲: مقادیر مرکزیت تعیین کننده‌های اجتماعی سطح خرد

بعد	خروجی (تأثیرگذاری)	ورودی (تأثیرپذیری)	درجه مرکزیت
محیط اجتماعی	۵/۷۵	۶/۳۵	۱۲/۱۰
رفتارهای فردی	۵/۸۰	۵/۶۳	۱۱/۴۳
برنامه‌های طول زندگی	۵/۵۳	۵/۱۳	۱۰/۶۶
گرایان اجتماعی	۵/۱۰	۵/۲۳	۱۰/۳۲
سلامت معنوی و روانی	۵/۱۱	۵/۱۵	۱۰/۲۶
وضعیت خانوادگی	۵/۰۶	۴/۸۳	۹/۸۹
تکامل دوران ابتدای زندگی	۴/۷۷	۵/۰۴	۹/۸۲
شروع زندگی سالم	۳/۹۷	۵/۱۵	۹/۱۱
محیط فیزیکی	۴/۴۱	۴/۴۹	۸/۹۰
محیط زیستی و شیمیایی	۴/۲۷	۴/۲	۸/۴۷
زیرساخت منابع شهری	۴/۸۸	۳/۴۷	۸/۳۵



شکل ۵: نگاشت ادراکی فازی تعیین کننده‌های اجتماعی سلامت در سطح خرد

بحث

فازی با استفاده از ابزارهای تحلیلی تثبیت شده، نمایش بصری دانش‌های مختلف را ارائه می‌دهد و به طور موفق در تحلیل سیستم‌های پیچیده در مطالعات مختلف مورد استفاده قرار گرفته است (۲۰-۱۷). در این تحقیق، عوامل در دودسته فردی و محلی طبقه‌بندی شد. با توجه به تحلیل روابط علی میان عوامل شناسایی شده محیط اجتماعی، رفتارهای فردی، برنامه‌های طول زندگی، گرایان اجتماعی، سلامت معنوی و روانی به‌عنوان مهم‌ترین تعیین کننده‌های اجتماعی سلامت در

یکی از مشکلات اصلی در راستای ارتقاء سلامت جوامع به‌ویژه در کشورهای در حال توسعه، عدم درک جامع و شناخت کامل رویکرد تعیین کننده‌های اجتماعی است. علی‌رغم بهبود شاخص‌های بهداشتی در دهه‌های گذشته در کشور، امروزه نیاز به توجه جدی به این رویکرد شدیداً احساس می‌شود. پژوهش حاضر با هدف شناسایی و تعیین روابط علت و معلولی میان مهم‌ترین تعیین کننده‌های اجتماعی سلامت ایران در سطح خرد با استفاده از نقشه شناختی فازی انجام شد. نقشه شناختی

و گرادیان اجتماعی به‌عنوان برخی از مهم‌ترین عوامل تعیین‌کننده نابرابری در سلامت شناسایی شد (۲۶).

نقشه شناختی فازی ارائه‌شده در این تحقیق می‌تواند با نشان دادن روابط علی میان تعیین‌کننده‌های اجتماعی سلامت در ایران به افزایش آگاهی سیاست‌گذاران سایر بخش‌ها کمک نماید. یکی از اصلی‌ترین دلایل توجه ناکافی به عوامل اجتماعی و اقتصادی تعیین‌کننده سلامت، عدم وجود دیدگاه و نگرش فردی و سازمانی جامع به سلامت است. به اعتقاد برخی محققین رویکرد بالینی و توجه کم به عوامل محیطی مهم‌ترین دلیل در عدم اجرای رویکرد عوامل اجتماعی تعیین‌کننده سلامت در کشور است. تعداد زیادی از مطالعات همسو با این تحقیق نشان دادند که سلامت بین بخشی است و توسعه شاخص‌های سلامت تنها متأثر از عملکرد وزارت بهداشت، درمان و آموزش پزشکی نیست و نیازمند همکاری، هماهنگی و تعامل همه سازمان‌های اجتماعی و اقتصادی است (۲۲، ۲۷، ۲۸). تحقیق حاضر با ارائه نقشه شناختی فازی تعیین‌کننده‌های اجتماعی سلامت به ارائه ابزارهای جامع‌نگر در حوزه سلامت کمک نموده و با استفاده از این نقشه سیاست‌گذاران می‌توانند سناریوهای مختلف در راستای ارتقاء سلامت جامعه را آزمون نموده و بهترین سناریو را انتخاب نمایند.

نتایج این تحقیق نشان می‌دهد عدم درک روابط علی میان عوامل ممکن است منجر به برداشت غلط و سیاست‌گذاری نامناسب شود. جدول زیر مقایسه نتایج در دو حالت در نظر گرفتن روابط علی و در نظر نگرفتن عوامل را نشان می‌دهد.

ایران در سطح خرد شناسایی شد. تحقیقات مختلف اهمیت محیط و روابط اجتماعی در سلامت را نشان داده‌اند (۲۱). ویژگی‌های محیط اجتماعی هم می‌تواند به سلامتی آسیب برساند و هم باعث تقویت سلامت شود. تحقیقات نشان داده است که اجتماعاتی که دارای ناهنجاری اجتماعی بالایی هستند به احتمال زیاد از خشونت، قربانی شدن و خودکشی و همچنین بیماری قلبی رنج می‌برند. فشار اجتماعی همچنین ممکن است باعث واکنش‌های استرس فیزیولوژیکی شود که ارتباط زیادی با سلامت روانی و جسمی دارد (۲۲، ۲۳). این نتایج همسو با نتایج تحقیق حاضر است.

در زمینه تأثیر رفتارهای فردی بر سلامت و تأیید نتایج مطالعه حاضر نیز مطالعات زیادی انجام‌شده و نتایج نشان می‌دهد رفتارهای فردی مانند اعتیاد، رژیم غذایی و ورزش، رفتارهای رانندگی و غیره از عوامل مهم تعیین‌کننده سلامت است (۵، ۶، ۷، ۲۴). سایر عوامل شناسایی‌شده در این تحقیق نظیر گرادیان اجتماعی (اشتغال، مسکن، درآمد و غیره)، سلامت معنوی و روانی و برنامه‌های طول زندگی (مهاجرت، طلاق و غیره) نیز با نتایج مطالعات پیشین سازگار است (۲، ۵، ۲۳). در تحقیق زابلی و همکاران (۱۳۹۳) نیز اشتغال، حمایت‌های روانی و حمایت‌های جامعه، عوامل محیطی مانند شهرنشینی و روستائینشی، عوامل اقتصادی اجتماعی و جایگاه اجتماعی (گرادیان اجتماعی) از مهم‌ترین تعیین‌کننده‌های نابرابری در سلامت بود (۲۵). در تحقیق دیگری از زابلی و همکاران (۱۳۹۳) عوامل روانی، محیط اجتماعی، عوامل رفتاری

جدول ۳: مقایسه رتبه بندی عوامل با در نظر گرفتن روابط علی و بدون آن

میانگین فازی	ابعاد	درجه مرکزیت	ابعاد
۰/۸۴	رفتارهای فردی	۱۲/۱۰	محیط اجتماعی
۰/۸۴	سلامت معنوی و روانی	۱۱/۴۳	رفتارهای فردی
۰/۸۳	محیط زیستی و شیمیایی	۱۰/۶۶	برنامه‌های طول زندگی
۰/۸۲	گرادیان اجتماعی	۱۰/۳۲	گرادیان اجتماعی
۰/۸۱	تکامل دوران ابتدای زندگی	۱۰/۲۶	سلامت معنوی و روانی
۰/۷۹	وضعیت خانوادگی	۹/۸۹	وضعیت خانوادگی
۰/۷۹	شروع زندگی سالم	۹/۸۲	تکامل دوران ابتدای زندگی
۰/۷۹	محیط اجتماعی	۹/۱۱	شروع زندگی سالم
۰/۷۷	برنامه‌های طول زندگی	۸/۹۰	محیط فیزیکی
۰/۷۴	محیط فیزیکی	۸/۴۷	محیط زیستی و شیمیایی
۰/۶۶	زیرساخت منابع شهری	۸/۳۵	زیرساخت منابع شهری

نظر خبرگان می‌کند. یک نگرانی دیگر این است که در نظر گرفتن تعداد زیادی از عوامل در کنار هم طول جلسات نقشه‌برداری را به میزان قابل‌توجهی افزایش می‌دهد که خطر کاهش مشارکت شرکت‌کنندگان را به دنبال دارد. از سوی دیگر به دلیل در نظر گرفتن سیستم به صورت پیچیده و تنوع عوامل، یافتن متخصصین دارای توانمندی و تخصص جامع دشوار است و این عوامل موجب کاهش حجم نمونه شده و از محدودیت‌های اصلی تحقیق به شمار می‌رود.

نتیجه‌گیری

نتایج نشان می‌دهد عواملی مانند رفتارهای فرد نیز یکی از مؤلفه‌های مهم در تعیین سلامت جامعه بوده، از این رو توجه به این مسئله و اقدامات مناسب جهت ارتقاء رفتارهای فردی از طریق فرهنگ‌سازی و استفاده از ظرفیت فضای مجازی و رسانه‌ها جهت آگاه‌سازی و آموزش و ارتقاء سطح سواد سلامت جمعیت، می‌تواند با بهبود رفتارهای فردی با هزینه کمتر و در سطح خرد، هزینه‌های بعدی سیستم سلامت جهت درمان را کاهش دهد. با توجه به اهمیت عوامل غیرپزشکی بر سلامت پیشنهاد می‌شود:

- عوامل اصلی سلامت که تحت تأثیر سیاست‌های جامعه قرار می‌گیرد، شناسایی و نظارت شوند و روندهای آن‌ها به‌طور منظم گزارش شود. تأثیرات بهداشتی مهم‌ترین سیاست‌ها در رابطه با سلامت نیز باید به‌طور سیستماتیک ارزیابی شود و نتایج به‌طور گسترده‌ای با استفاده از اقدامات موجود منتشر شود.
- اهداف مربوط به عوامل تعیین‌کننده سلامت باید در سیاست‌های جامعه در همه بخش‌ها گنجانده شود، به‌خصوص در سیاست‌های اقتصادی، اجتماعی و محیط‌زیست.

ملاحظات اخلاقی

این مطالعه با رعایت تمامی اصول اخلاقی مرتبط با پژوهش در حوزه سلامت انجام شده و هیچ‌گونه نقض اصول اخلاقی در مراحل مختلف جمع‌آوری، تحلیل، نگارش و غیره صورت نگرفته است. کلیه مراحل مطالعه با رعایت نکات اخلاقی و رضایت شرکت‌کنندگان انجام شده و این مطالعه با کد IR.MODARES.REC.1398.223 در کمیته اخلاق در پژوهش دانشگاه تربیت مدرس تصویب شده است.

سپاسگزاری

از همکاری کلیه خبرگان محترم و اساتید گرامی دکتر

همانطور که دیده می‌شود، بدون در نظر گرفتن روابط میان متغیرها رفتارهای فردی، سلامت معنوی و روانی و محیط زیستی و شیمیایی مهم‌ترین تعیین‌کننده‌های اجتماعی سلامت در ایران هستند. اما با در نظر گرفتن روابط علی، اولویت عوامل تغییر کرده و محیط اجتماعی، رفتارهای فردی و برنامه‌های طول زندگی مهم‌ترین عوامل هستند. این نتایج متفاوت، برنامه‌ریزی و سیاست‌گذاری متفاوتی را به دنبال دارد. تعیین‌کننده‌های اجتماعی سلامت پدیده‌های چندوجهی با روابط متعدد است. درک مسیرهای علی اولین قدم برای تدوین سیاست‌های مناسب است. یکی از نکاتی که باید به آن توجه نمود این است که سلامت و عوامل تعیین‌کننده آن در هر سیستم اجتماعی و سیاسی باید به صورت مجزا مورد بررسی قرار گیرد. این نکته در سایر تحقیقات نیز مورد توجه بوده و تأکید شده سیستم اجتماعی و سیاسی و نمادها و ایدئولوژی‌ها، از جمله دین، علم و باورهای عمومی که سازمان‌ها و قوانین اجتماعی را شکل می‌دهند بر تعیین‌کننده بودن یک عامل تأثیرگذار است. به عنوان مثال یک گلوله در کانادا که قوانین سختگیرانه‌ای در زمینه استفاده از سلاح دارد چندان تعیین‌کننده سلامت نیست ولی در ایالات متحده سالانه تعداد زیادی از افراد به دلیل استفاده از سلاح جان خود را از دست می‌دهند (۲۹). بنابراین در نظر گرفتن سلامت به عنوان یک سیستم پیچیده در زمینه اجتماعی هر کشور جهت تدوین سیاست‌های مناسب ضروری است. به دلیل ضعف آمار موجود و از طرفی پیچیده بودن سیستم سلامت و عوامل تعیین‌کننده آن، یکی از بهترین روش‌های تحلیل این سیستم، رویکرد تدوین نگاهت ادراکی فازی جهت تحلیل روابط علی این عوامل است. ارائه نقشه شناختی فازی گامی در جهت توجه به رویکرد سلامت در همه سیاست‌ها بوده و توجه سیاست‌گذاران را به تأثیر سیاست‌های بخش‌های مختلف بر سلامت جلب می‌کند. تحقیقات آینده می‌توانند با استفاده از مدل توصیفی پژوهش به ارائه ابزارهای سنجش مهم‌ترین تعیین‌کننده‌های اجتماعی سلامت بپردازند. علاوه بر این با استفاده از نقشه شناختی فازی می‌توانند سناریوهای مختلف را آزمون نموده و پیشنهادهای کاربردی مناسب به سیاست‌گذاران ارائه نمایند. یکی از محدودیت‌های استفاده از نقشه شناختی فازی تعیین مقادیر و وزن‌ها توسط خبرگان است. این امر نتایج نهایی را وابسته به

تعیین کننده های اجتماعی سلامت در ایران» است و از سوی هیچ سازمانی مورد حمایت مالی قرار نگرفته است.

تعارض منافع

هیچ گونه تعارض منافی از سوی نویسنده گزارش نشده است.

عباس عساری آرانی، دکتر حسین صادقی و دکتر علی رضا اولیایی منش تشکر و قدردانی می شود.

سازمان حمایت کننده

این مقاله برگرفته از رساله مقطع دکتری رشته اقتصاد سلامت دانشگاه تربیت مدرس با عنوان «نگاشتی از

References

- 1) Mirzaei S, Safizadeh H, Oroomiei N. Comparative study of social determinants of health models. *Iran J Epidemiol* 2017; 13(3): 222-34. [Persian]
- 2) Shi L, Tsai J, Kao S. Public health, social determinants of health, and public policy. *J Med Sci* 2009; 29(2): 43-59.
- 3) Dobson R, Rice DR, D'hooghe M, Horne R, Learmonth Y, Mateen FJ, et al. Social determinants of health in multiple sclerosis. *Nat Rev Neurol* 2022; 18(12): 723-34. doi:10.1038/s41582-022-00735-5.
- 4) Nutbeam D, Lloyd JE. Understanding and responding to health literacy as a social determinant of health. *Annu Rev Public Health* 2021; 42: 159-73. doi:10.1146/annurev-publhealth-090419-102529.
- 5) Whitman A, De Lew N, Chappel A, Aysola V, Zuckerman R, Sommers BD. Addressing social determinants of health: examples of successful evidence-based strategies and current federal efforts. *ASPE (Office of Health Policy)*. 2022; 1-30. Available from URL :<https://aspe.hhs.gov/sites/default/files/documents/e2b650cd64cf84aae8ff0fae7474af82/SDOH-Evidence-Review.pdf>. Last access: Jan 26, 2025.
- 6) Mannoh I, Hussien M, Commodore-Mensah Y, Michos ED. Impact of social determinants of health on cardiovascular disease prevention. *Curr Opin Cardiol* 2021; 36(5): 572-9. doi:10.1097/HCO.0000000000000893.
- 7) Dagher RK, Linares DE. A critical review on the complex interplay between social determinants of health and maternal and infant mortality. *Children* 2022; 9(3): 394. doi:10.3390/children9030394.
- 8) Emmons KM, Chambers DA. Policy implementation science - an unexplored strategy to address social determinants of health. *Ethn Dis* 2021; 31(1): 133-8. doi:10.18865/ed.31.1.133.
- 9) World Health Organization. The 8th Global Conference on Health Promotion. Finland, Helsinki. 2013: 10-14. Available from URL: <https://www.who.int/teams/health-promotion/enhanced-wellbeing/eighth-global-conference>. Last access: Feb 26, 2025.
- 10) Bahadori M, Sanaeinasab H, Ghanei M, Tavana M, Ravangard R, Karamali M. The social determinants of health (SDH) in Iran: a systematic review article. *Iran J Public Health* 2015; 44(6): 728-41.
- 11) Salehnia N, Assari Arani A, Olyaeemanesh A, Sadeghi Saghdel H. Analysis of causal relationships between social determinants of health in Iran: using fuzzy cognitive map. *J Res Health Sci* 2022; 22(4): e00566. doi:10.34172/jrhs.2022.101.
- 12) Salehnia N, Assari Arani A, Sadeghi Saghdel H, Olyaeemanesh A. Fuzzy cognitive map of macro determinants of population health in Iran. *Iran J Epidemiol* 2023; 18(4): 255-69. [Persian]
- 13) Graneheim UH, Lundman B. Qualitative content analysis in nursing research: concepts, procedures, and measures to achieve trustworthiness. *Nurse Educ Today* 2004; 24(2): 105-12. doi:10.1016/j.nedt.2003.10.001.
- 14) Habibi A, Jahantigh FF, Sarafrazi A. Fuzzy Delphi technique for forecasting and screening items. *Asian J Res Bus Econ Manag* 2015; 5(2): 130-43.
- 15) Longo F, Padovano A, Nicoletti L, Fusto C, Elbasheer M, Diaz R. Fuzzy cognitive map-based knowledge representation of hazardous industrial operations. *Procedia Comput Sci* 2021; 180: 1042-8. doi:10.1016/j.procs.2021.01.351.
- 16) Ghasemi A, Ghobadian MR. Drawing and rating scenarios of the future of Iran's power industry utilizing the fuzzy cognitive map and scenario analysis. *J Technol Dev Manag* 2015; 3(1): 101-34. doi:10.22104/jtdm.2016.316. [Persian]
- 17) Sarmiento I, Paredes-Solís S, Loutfi D, Dion A, Cockcroft A, Andersson N. Fuzzy cognitive mapping and soft models of indigenous knowledge on maternal health in Guerrero, Mexico. *BMC Med Res Methodol* 2020; 20(125): 1-16. doi:10.1186/s12874-020-00998-w.
- 18) Tirovolas M, Stylios C. Introducing fuzzy cognitive map for predicting engine's health status. *IFAC-PapersOnLine* 2022; 55(2): 246-51. doi:10.1016/j.ifacol.2022.04.201.
- 19) Poleto T, Carvalho VDH, Silva ALBD, Clemente TRN, Silva MM, Gusmão APH, et al. Fuzzy cognitive scenario mapping for causes of cybersecurity in telehealth services. *Healthcare (Basel)* 2021; 9(11): 1504. doi:10.3390/healthcare9111504.
- 20) Sarmiento I, Cockcroft A, Dion A, Paredes-Solís S, De Jesús-García A, Melendez D, et al. Combining



- conceptual frameworks on maternal health in indigenous communities—fuzzy cognitive mapping using participant and operator-independent weighting. *Field Methods* 2022; 4(3): 223-39. doi:10.1177/1525822X211070463.
- 21) Holt-Lunstad J. Social connection as a public health issue: the evidence and a systemic framework for prioritizing the “social” in social determinants of health. *Annu Rev Public Health* 2022; 43(1): 193-213. doi:10.1146/annurev-publhealth-052020-110732.
- 22) Vahidi R, Koosha A, Kalantari H, Tabrizi S. Social determinants of health and their related organizations in East Azerbaijan. *Journal of Health* 2013; 3(4): 20-8. [Persian]
- 23) Bahadori M, Ravangard R. Analysis of the systematic relationships among social determinants of health (SDH) and identification of their prioritization in Iran using DEMATEL technique. *Iran J Public Health* 2013; 42(12): 1457-64.
- 24) Salehnia N, Assari Arani A, Olyaeemanesh A, Sadeghi Saghdel H. Identifying and prioritizing social determinants of population health in Iran: a mixed method research. *Iranian Journal of Health Science* 2023; 11(2): 75-86. doi:10.32598/ijhs.11.2.925.1.
- 25) Zaboli R, Sanaeinasab H. The challenges and solutions for action of social determinants of health in Iran: a qualitative study. *Iran J Health Educ Health Promot* 2014; 2(1): 5-16. [Persian]
- 26) Zaboli R, Malmoon Z, Seyedjavadi M, Seyedin H. Developing a conceptual model of social determinants of health inequalities: a qualitative study. *JHPM* 2014; 3(4): 74-88. [Persian]
- 27) Zaboli R, Tourani S, Seyedin SH, Oliamanesh AR. Prioritizing the determinants of social health inequality in Iran: a multiple attribute decision-making application. *Iran Red Crescent Med J* 2014; 16(4): 1-7. doi:10.5812/ircmj.12607. [Persian]
- 28) Damari B, Nasehei A, Vosooghmoghaddam A. What should we do for improving Iranian social health? situational analysis, national strategies, and role of ministry of health and medical education. *J Sch Public Health Inst Public Health Res* 2013; 11(1): 45-58.
- 29) Hahn RA. What is a social determinant of health? Back to basics. *J Public Health Res* 2022; 10(4): 2324. doi:10.4081/jphr.2021.2324.

Original Article

Identifying and analyzing the interactions of social determinants of health in Iran

Nafiseh Salehnia *¹ Ph.D. of Health Economics, School of Management and Economics, Tarbiat Modares University, Tehran, Iran* **Corresponding Author:** Nafiseh Salehnia
n.salehnia@modares.ac.ir

ABSTRACT

Citation: Salehnia N. Identifying and Analyzing the Interactions of Social Determinants of Health in Iran. *Manage Strat Health Syst* 2025; 9(4): 369-81.

Received: November 28, 2024

Revised: March 11, 2025

Accepted: March 12, 2025

Funding: The authors have no support or funding to report.

Competing Interests: The authors have declared that no competing interest exist.

Background: Although healthcare is a key determinant of health status, in recent years, the role of non-medical factors in health has become more prominent, and policymaking in the field of social determinants of health has been recognized as one of the most important areas for improving community health. This study aimed to identify and analyze social determinants of health in Iran.

Methods: The present study used mixed-methods approach. First, the qualitative approach was conducted using Graneheim and Lundman's six-step method to analyze the content of 58 sources and identify social determinants of health at the micro level. Subsequently, the quantitative Fuzzy Delphi method and Fuzzy Cognitive Mapping (FCM) were used to determine priorities and interactions. To this end, first, the factors identified by 15 academic and executive experts in the field of health were screened using the Fuzzy Delphi method, and then 6 of these experts were purposefully selected to determine the relationships between the factors.

Results: The 83 identified determinants were classified into two categories: individual level with seven subcategories (family status, healthy start to life, childhood development, social gradient, individual behaviors, spiritual and mental health, and lifelong programs); and local level with four subcategories (environmental and chemical, physical environment, urban infrastructure, and social environment). After drawing a fuzzy cognitive map and determining causal relationships between factors, social environment (centrality degree = 12.10) and individual behaviors (centrality degree = 11.43) were found to be the most influential factors.

Conclusion: The findings of this study, by providing a fuzzy map, identified quantitative relationships between factors and helped policymakers understand priorities and linkages between sectors for the development and implementation of health-oriented policies in all sectors.

Key words: Social Determinants of Health (SDH), Mapping, Fuzzy logic