

# چالش‌های اثرگذار بر طرح تحول نظام سلامت از دیدگاه کارمندان و مدیران بیمارستان‌های استان تهران

اکبر بهمنی<sup>۱</sup>، علی فرهانیان<sup>۲\*</sup>

<sup>۱</sup> استادیار، گروه مدیریت دولتی، دانشگاه پیام نور، تهران، ایران  
<sup>۲</sup> کارشناس ارشد مدیریت دولتی، دانشگاه پیام نور، شیراز، ایران

\* نویسنده مسؤول: علی فرهانیان  
alifarhanian@sums.ac.ir

## چکیده

**زمینه و هدف:** امروزه نظام سلامت در ایران با چالش‌های بزرگی روبروست. لذا هدف پژوهش حاضر، تحلیل چالش‌های اثرگذار بر طرح تحول نظام سلامت از دیدگاه کارمندان و مدیران بیمارستان‌های استان تهران در نظر گرفته شد.

**روش پژوهش:** پژوهش حاضر از نظر هدف، کاربردی و از نظر شیوه گردآوری داده‌ها، پیمایشی بود. جامعه آماری شامل کارمندان و مدیران بیمارستان‌های استان تهران بودند. حجم نمونه طبق فرمول نمونه‌گیری جامعه نامحدود برابر با ۳۸۴ نفر در نظر گرفته شد و از روش نمونه‌گیری خوشه‌ای استفاده گردید. ابزار گردآوری داده‌ها، پرسشنامه محقق ساخته بود. پایایی پرسشنامه به وسیله ضریب آلفای کرونباخ و روایی پرسشنامه با استفاده از روایی همگرا تأیید شد. تحلیل داده‌ها با آزمون t برای بررسی وضعیت متغیرها، تحلیل عامل تاییدی و همچنین مدل معادلات ساختاری جهت سنجش برازش مدل پژوهش و بررسی فرضیه‌ها و با استفاده از نرم‌افزارهای SPSS 22 و Amos انجام شده است.

**یافته‌ها:** یافته‌های تحقیق حاکی از آن است که عوامل آموزشی با ضریب رگرسیونی ۵/۱۸، کیفیت خدمات با ضریب رگرسیونی ۶/۹۳، حمایت مالی با ضریب رگرسیونی ۳/۳۵ و وضوح ارتباطات با ضریب رگرسیونی ۱/۴۹ بر طرح تحول سلامت در سطح اطمینان ۹۵ درصد تأثیر معناداری دارند. نتیجه‌گیری: نتایج نشان می‌دهد که آموزش، کیفیت خدمات، حمایت مالی و وضوح ارتباطات به عنوان عواملی راهگشا جهت رفع چالش‌های موجود در طرح تحول نظام سلامت در بیمارستان‌ها و مراکز درمانی می‌باشند.

**واژه‌های کلیدی:** آموزش، کیفیت خدمات، حمایت مالی، وضوح ارتباطات، طرح تحول سلامت

**کاربرد مدیریتی:** ارائه راهکارهایی به مدیران بیمارستان‌ها و مراکز درمانی جهت پاسخگویی و انطباق پذیری هر چه بیشتر با چالش‌های اثرگذار بر طرح تحول سلامت

ارجاع: بهمنی اکبر، فرهانیان علی، چالش‌های اثرگذار بر طرح تحول نظام سلامت از دیدگاه کارمندان و مدیران بیمارستان‌های استان تهران. راهبردهای مدیریت در نظام سلامت ۱۳۹۷؛ ۳(۱): ۸۰-۹

تاریخ دریافت: ۱۳۹۶/۱۲/۱۲

تاریخ اصلاح نهایی: ۱۳۹۷/۰۳/۲۱

تاریخ پذیرش: ۱۳۹۷/۰۳/۲۳



## مقدمه

خدمات بهداشتی درمانی یکی از ضروری‌ترین نیازهای انسانی در همه کشورها می‌باشد. اهمیت این مسئله در سال‌های اخیر به علت گسترش بیماری‌های صعب‌العلاج و پر هزینه چند برابر شده است. به عبارتی دیگر؛ امروزه موضوع سلامت از اولویت‌های اصلی زندگی افراد است (۱). در هر نظام سلامت، بیماران به‌طور طبیعی انتظار دارند، خدمات مورد نیاز را با کیفیت و در زمان مناسب دریافت نمایند (۲).

طرح تحول نظام سلامت، طرحی برای بهبود سیستم‌های سلامت ایران است که از ۱۵ اردیبهشت ۱۳۹۳ آغاز به کار کرد (۳). تحول در نظام سلامت با ۳ رویکرد حفاظت مالی از مردم، ایجاد عدالت در دسترسی به خدمات سلامت و نیز ارتقاء کیفیت خدمات اجرا می‌شود (۳). نقشه تحول نظام سلامت، می‌تواند در صورت اجرای مناسب، پیشرفتی ارزشی در عرصه سلامت و نوید بخش تحقق اهداف باشد (۳). در ۲ دهه اخیر به دنبال عدم توانایی نظام‌های سلامت در پاسخگویی به نیازها و انتظارات جدید بهداشتی، درمانی و بازتوانی، گرایش بین‌المللی قوی در رابطه با اصلاح نظام سلامت با استفاده از ساز و کار اقتصادی شکل گرفته است (۳). در دنیای امروز، دیدگاه‌های سلامت چشم اندازی وسیع‌تر یافته و به انتظارات غیر پزشکی توجه ویژه‌ای معطوف شده است. رشد انتظارات و توجه مردم نسبت به ایمنی، کیفیت و عدالت، فشار جهت ایجاد نظام سلامتی پاسخگو در برابر عملکرد را افزایش داده است (۲).

نظام سلامت امروزه ما از پزشک محوری فزاینده، چند پارگی و جزیره‌ای عمل نمودن سیاستگذاران و تصمیم‌سازان، ضعف در سیاست‌گذاری ملی برای نظام سلامت، کشمکش‌های جناحی بین سازمان‌ها و نهادهای ذی‌نفوذ با سلیقه‌های سیاسی مختلف مدیران ارشد آن، بی‌عدالتی در بهره‌مندی از خدمات بیمه درمان پایه، وضع نابسامان بیمه درمانی، کمبود عجیب اعتبارات و منابع مالی و بی‌توجهی به متخصصین مبرز علوم مدیریت و اقتصاد سلامت در عرصه تصمیم‌سازی و اجرا رنج می‌برد (۴، ۵). همچنین بسیاری از نظام‌های سلامت، اصولاً نسبت به پایش بی‌عدالتی‌ها در نظام سلامت خود اقدامی نکرده و نمی‌کنند و از وجود چنین فاصله‌هایی در نظام سلامت خود بی‌اطلاع

هستند. آنچه که در حال حاضر چالش اصلی جامعه پزشکی است، مسئله جایگاه جامعه پزشکان است، شأنیتی که طی سال‌ها و به همت بزرگان جامعه پزشکی ایجاد شده است (۶). فرو ریختن دیوار اعتماد میان مردم و پزشکان، بی‌تردید به رابطه بیمار و پزشک خدشه وارد می‌کند (۳). لازم است عنصر و فاکتور مهم حفظ شأنیت جامعه پزشکی مدنظر باشد؛ عاملی که تعیین‌کننده رابطه پزشک و بیمار است.

همچنین، نظام سلامت با چالش‌های دیگری همچون افزایش سهم پرداخت از جیب مردم، بار مالی ناشی از پرداخت‌های غیر رسمی مردم به ارائه‌دهندگان خدمت، اشتغال همزمان پزشکان در بخش دولتی و خصوصی با وجود تاثیرگذاری منفی چند شغله بودن پزشکان در هزینه‌های نظام سلامت، رویکرد نامناسب در طراحی نظام ارجاع، عدم استقرار پرونده الکترونیک سلامت، ناکارآمدی برخی قوانین موجود در حوزه سلامت و بی‌تأثیر بودن جرایم در نظر گرفته شده در برخی قوانین در مرور زمان و ضعف نظارت بر عملکرد قوانین ۵ ساله توسعه، مواجهه است. صادقی پناه (۱۳۹۴) در مطالعه‌ای که در بیمارستان‌های شهرستان یزد انجام داد به این نتیجه دست یافت که زایمان سزارین در بیمارستان شهدای کارگر بعد از طرح تحول نظام سلامت، روند رو به افزایشی داشته است و این امر با آموزش همگانی می‌تواند رو به کاهش برود (۱). بهزادی‌فر و همکاران (۱۳۹۴) در مطالعه‌ای که در دانشگاه علوم پزشکی شیراز انجام دادند به این نتیجه دست یافتند که طرح تحول سلامت در محور وجود متخصص در شهرستان‌ها موفق بوده است، درحالی‌که در محور کاهش اعزام‌ها از شهرستان‌ها به مرکز استان موفق عمل نکرده است (۳). همچنین حبیبی (۱۳۹۳) در پایان‌نامه کارشناسی ارشد خود به مقایسه شاخص‌های بیمارستانی قبل و بعد از طرح تحول در ایلام پرداخت و به این نتیجه رسید شاخص‌های مورد بررسی در اغلب بیمارستان‌ها، بعد از اجرای طرح تحول نظام سلامت وضعیت بهتری نسبت به قبل از آن داشته‌اند (۷). حیدریان و وحدت (۱۳۹۴) در مطالعه‌ای به بررسی تأثیر اجرای طرح تحول نظام سلامت بر پرداخت از جیب بیماران در بیمارستان‌های دولتی منتخب شهر اصفهان پرداخته‌اند. تحلیل یافته‌ها نشان داد

پاسخ‌دهی به سؤالات بر اساس مقیاس ۵ گزینه‌ای لیکرت بود، به این صورت که اعداد ۱ تا ۵ به ترتیب به گزینه‌های کاملاً مخالفم، مخالفم، نظری ندارم، موافقم و کاملاً موافقم تخصیص داده شد. پایایی پرسشنامه به وسیله ضریب آلفای کرونباخ (آموزش (۰/۷۹)، کیفیت خدمات (۰/۸۴)، حمایت مالی (۰/۷۸)، وضوح ارتباطات (۰/۷۷)، کل (۰/۸۶)) مورد تأیید قرار گرفت. همچنین روایی پرسشنامه علاوه بر تأیید خبرگان (روایی صوری) با استفاده از روایی همگرا (آموزش (۰/۵۳۲)، کیفیت خدمات (۰/۷۸۵)، حمایت مالی (۰/۹۱۹)، وضوح ارتباطات (۰/۸۷۵)، کل (۰/۹۰۲)) تأیید شد.

لازم به ذکر است که از تعداد ۴۰۰ پرسشنامه توزیع شده، ۳۸۱ پرسشنامه برگشت داده شد و مورد تجزیه و تحلیل قرار گرفت. در پژوهش فوق از چولگی و کشیدگی برای مشخص کردن نرمال بودن توزیع متغیرها، آزمون t برای بررسی وضعیت متغیرها، تحلیل عامل تاییدی و مدل معادلات ساختاری جهت سنجش برازش مدل پژوهش و آزمون فرضیه‌ها با استفاده از نرم‌افزارهای SPSS 22 و Amos 22 استفاده شد. همچنین در هنگام توزیع پرسشنامه‌ها، هدف از انجام پژوهش برای مشارکت کنندگان به طور کامل توضیح داده شد و از آن‌ها رضایت کتبی و آگاهانه برای شرکت در پژوهش اخذ شد و محرمانگی اطلاعات شرکت‌کنندگان نیز حفظ شد. ضمناً این مطالعه از نظر اخلاقی در دانشگاه پیام نور تهران مورد تأیید قرار گرفته است.

#### یافته‌ها

نتایج حاصل از بررسی مشخصات جمعیت شناختی مشارکت کنندگان در پژوهش نشان داد که ۳۷ درصد از آن‌ها زن و ۶۳ درصد مرد بودند. از نظر مدرک تحصیلی ۵ درصد دارای مدرک کاردانی، ۵۸ درصد کارشناسی، ۳۵ درصد کارشناسی ارشد و ۲ درصد دارای مدرک دکتری بودند که از این تعداد ۷۴ درصد کارمند و ۲۶ درصد نیز مدیر بودند. میانگین سنی افراد شرکت کننده در پژوهش نیز ۳۶ سال برآورد شد.

پیش از بررسی روابط بین متغیرها، نرمال بودن داده‌ها بررسی و تأیید شد (جدول ۱).

که دولت توانسته میزان پرداخت از جیب بیماران را به میزان قابل توجهی کاهش دهد اما بررسی علل افزایش هزینه‌ها و میزان بار مراجعات ضروری به نظر می‌رسد (۸). لذا هدف پژوهش حاضر بررسی چالش‌های اثرگذار بر طرح تحول نظام سلامت از دیدگاه کارمندان و مدیران بیمارستان‌های استان تهران در نظر گرفته شد.

#### روش پژوهش

پژوهش حاضر به بررسی چالش‌های اثرگذار بر طرح تحول نظام سلامت از دیدگاه کارمندان و مدیران بیمارستان‌های استان تهران که به صورت مقطعی در سال ۱۳۹۶ انجام شده است، می‌پردازد. پژوهش حاضر بر حسب هدف کاربردی و بر حسب شیوه گردآوری داده‌ها از نوع پیمایشی است. جامعه آماری در این تحقیق کارمندان و مدیران بیمارستان‌های استان تهران بودند. برای تعیین حجم نمونه از فرمول کوکران استفاده شد. تعداد نمونه پژوهش ۳۸۴ نفر محاسبه شد که با در نظر گرفتن احتمال عدم برگشت تعدادی از پرسشنامه‌ها، نمونه‌ای به حجم ۴۰۰ نفر به روش خوشه‌ای مرحله‌ای در نظر گرفته شد. با توجه به جامعه آماری پژوهش، ابتدا از بین شهرهای استان تهران ۴ شهر (تهران، البرز، شهر ری و رباط کریم) انتخاب و لیستی از بیمارستان‌های دولتی و خصوصی این ۴ شهر تهیه و سپس ۱۶ بیمارستان (۸ دولتی و ۸ خصوصی)، به عبارتی در هر شهر ۲ بیمارستان دولتی و ۲ بیمارستان خصوصی در نظر گرفته شد و در نهایت در هر بیمارستان، ۳۰ مدیر و کارمند انتخاب شدند. لازم به ذکر است که انتخاب در تمام مراحل گفته شده به صورت تصادفی ساده بود و دارا بودن حداقل ۳ سال سابقه کار در بیمارستان‌های فوق به عنوان شرط ورود به مطالعه در نظر گرفته شد.

برای جمع‌آوری اطلاعات، از پرسشنامه محقق ساخته استفاده شد. ابتدا بر اساس مبانی نظری و ادبیات موجود، سؤالاتی در راستای طرح تحول نظام سلامت طراحی شد و سپس با خبرگان مصاحبه و با استفاده از نظرات خبرگان و انجام اصلاحات مورد نظر پرسشنامه طراحی گردید. پرسشنامه پژوهش شامل ۴ بعد آموزش، کیفیت خدمات، حمایت مالی و وضوح ارتباطات و دارای ۲۰ گویه بود. نحوه

جدول ۱: چولگی و کشیدگی متغیرها

ابعاد	چولگی	کشیدگی
آموزش	- ۰/۰۱۶	- ۱/۱۱۹
کیفیت خدمات	- ۱/۱۱۵	۱/۴۴۲
حمایت مالی	- ۰/۹۵۸	۱/۸۹۳
وضوح ارتباطات	- ۰/۹۹۰	۲/۰۳۰
کل	- ۰/۸۰۷	۱/۵۲۲

در این پژوهش جهت مناسب بودن وضعیت عامل‌ها از آزمون میانگین یک جامعه استفاده شد. بر طبق این آزمون، در هر کجا که عدد معناداری بزرگتر از ۰/۰۵ باشد، میان وضعیت متغیر و میانگین در نظر گرفته شده تفاوت معناداری وجود دارد. اگر مقادیر حد بالا و پایین مثبت باشد، وضعیت متغیرها مناسب و اگر حد بالا و پایین منفی باشد، وضعیت متغیرها نامناسب می باشد. جدول ۲، نتایج این آزمون را نشان داده است.

در این پژوهش جهت مناسب بودن وضعیت عامل‌ها از آزمون میانگین یک جامعه استفاده شد. بر طبق این آزمون، در هر کجا که عدد معناداری بزرگتر از ۰/۰۵ باشد، میان وضعیت متغیر و میانگین در نظر گرفته شده تفاوت معناداری وجود ندارد و متغیر از وضعیت متوسطی برخوردار خواهد بود، اما چنانچه عدد معناداری کوچکتر از

جدول ۲: نتایج آزمون t تک نمونه‌ای در جهت تبیین و تفسیر متغیرهای پژوهش

ابعاد	آماره t *	df	مقدار ** p	میانگین اختلاف	فاصله اطمینان ۹۵ درصد حد بالا حد پایین
آموزش	۵۲/۳۲۶	۳۸۳	< ۰/۰۰۱	۷/۶۸۲۷	۷/۹۷۱۵ ۷/۳۹۴۰
کیفیت خدمات	۵۸/۷۷۱	۳۸۳	< ۰/۰۰۱	۱۱/۷۸۳۰	۱۲/۱۷۷۴ ۱۱/۳۸۸۷
حمایت مالی	۶۳/۱۴۴	۳۸۳	< ۰/۰۰۱	۷/۶۱۹۸	۱۱/۸۹۵۰ ۱۱/۱۷۶۳
وضوح ارتباطات	۴۴/۴۷۴	۳۸۳	< ۰/۰۰۱	۹/۱۰۴۰	۷/۹۵۶۹ ۷/۲۸۲۹
کل	۵۱/۹۸۹	۳۸۳	< ۰/۰۰۱	۱۱/۵۳۵۶	۹/۴۴۸۵ ۸/۷۵۹۷

\* آزمون t

\*\* معنی دار در سطح معنی داری  $p < ۰/۰۵$ 

مقدار p جزئی کمتر از ۰/۰۵ بودند، در نتیجه می توان نتیجه گرفت که سؤالات به خوبی متغیرهای مشاهده را می سنجند.

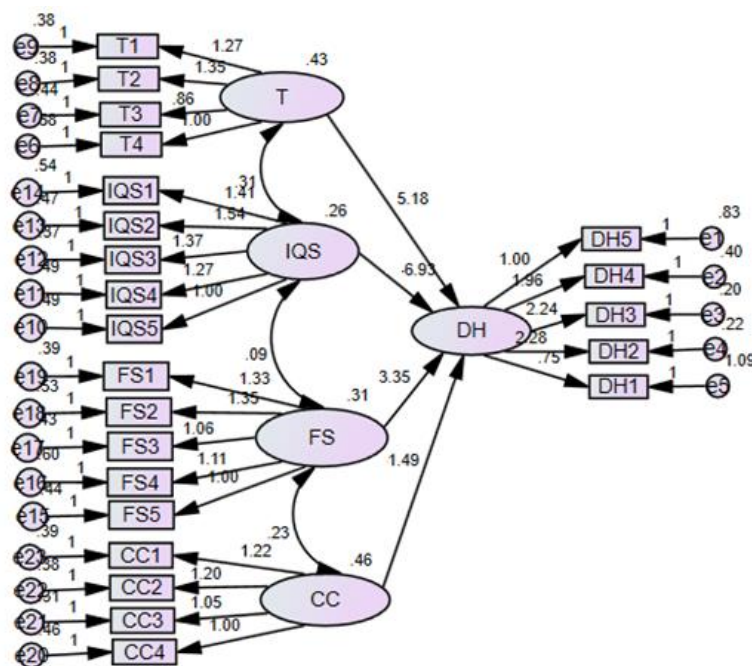
در پژوهش حاضر به منظور آزمون معناداری فرضیه‌ها از ۲ شاخص جزئی مقدار بحرانی و P استفاده شده است. بر اساس سطح معناداری ۰/۰۵ مقدار بحرانی باید بیشتر از ۱/۹۶ باشد، مقدار پارامتر کمتر از این در الگو مهم شمرده نمی شود، همچنین مقادیر کوچکتر از ۰/۰۵ برای مقدار p حاکی از تفاوت معنادار مقدار محاسبه شده برای وزن‌های رگرسیونی با مقدار ۰ در سطح ۰/۹۵ است. برای آزمون فرضیه‌های پژوهش، معادلات ساختاری و نرم افزار Amos 22 استفاده شده است که خروجی نرم افزار در نمودار ۱، نشان داده شده است.

پس از جمع آوری اطلاعات جهت مشخص کردن اینکه شاخص‌های اندازه‌گیری (متغیرهای مشاهده) تا چه اندازه برای سنجش متغیرهای پنهان قابل قبول هستند، لازم است ابتدا کلیه متغیرهای مشاهده به‌طور مجزا مورد آزمون قرار گیرند. از این رو شاخص‌های کلی برازش برای الگوهای اندازه‌گیری (تحلیل عاملی تأییدی) مورد ارزیابی قرار گرفتند که آزمون شاخص‌های برازش برای مدل‌های تحلیل عاملی تأییدی حاکی از آن است که شاخص‌های اندازه‌گیری (متغیرهای آشکار) به خوبی می توانند متغیرهای پنهان را اندازه‌گیری کنند.

نتایج تحلیل عاملی تأییدی جدول ۳ به همراه شاخص جزئی p برای آزمون قابل قبول بودن بار عاملی مربوط به هر متغیر بررسی شد و میزان بارهای عاملی مناسب و

جدول ۳: نتایج تحلیل عاملی تأییدی به همراه شاخص جزئی P برای هر سؤال

بار عاملی	گویه آشکار	گویه پنهان
۰/۷۷	T1	<b>آموزش (T)</b>
۰/۷۹	T2	
۰/۷۱	T3	
۰/۶۴	T4	
۰/۶۲	IQS1	<b>کیفیت خدمات (QS)</b>
۰/۸۱	IQS2	
۰/۹۳	IQS3	
۰/۸۵	IQS4	
۰/۷۵	IQS5	
۰/۹۰	FS1	<b>حمایت مالی (FS)</b>
۰/۷۲	FS2	
۰/۹۲	FS3	
۰/۶۳	FS4	
۰/۵۹	FS5	
۰/۸۲	CC1	<b>وضوح ارتباطات (CC)</b>
۰/۶۶	CC2	
۰/۷۵	CC3	
۰/۶۲	CC4	
۰/۸۱	DH1	<b>طرح تحول سلامت (DH)</b>
۰/۸۷	DH2	
۰/۷۳	DH3	
۰/۵۳	DH4	
۰/۶۳	DH5	



نمودار ۱: ضرایب رگرسیونی در حالت غیراستاندارد مدل

برازش مطلق مورد تأیید قرار گرفته و در وضعیت مناسبی قرار دارد. شاخص‌های برازش تطبیقی نشان‌دهنده موقعیت نسبی مدل بین بدترین برازش (۰) و بهترین برازش (۱) هستند. آستانه پذیرش شاخص‌های این گروه برای برازش خوب ۰/۹۰ می‌باشد. با توجه به خروجی مدل از آنجاییکه مقادیر شاخص‌های تطبیقی (IFI, NFI, TLI, NFI, CFI) همگی بالای ۰/۹۰ می‌باشد می‌توان بیان نمود که وضعیت مدل بر اساس شاخص‌های برازش تطبیقی مناسب گزارش می‌شود و به عبارتی می‌توان بیان نمود که برازش مدل می‌تواند ۰/۷۵ بهبود یابد. شاخص‌های برازش مقتصد، برای مقایسه مدل‌های مختلف با پارامترهای متفاوت استفاده می‌شوند و مقدار آن‌ها برای تصمیم‌گیری روی پذیرش یا رد کردن مدل به کار نمی‌رود.

جدول ۴: برازش مدل مفهومی

RMSE	IFI	RFI	CFI	NFI	GFI	مقدار p*	CIMN/ DF	CIMN
۰/۰۰۸	۰/۹۳۳	۰/۹۰۱	۰/۹۱۴	۰/۹۰۱	۰/۹۶۶	< ۰/۰۰۱	۲/۹۸۳	۳۰۸/۶۵۲

\* معنی دار در سطح معنی داری  $p < ۰/۰۵$ 

تجزیه و تحلیل مدل به بررسی فرضیه‌های پژوهش پرداخته شده است که نتایج آن در جدول ۵ ارائه شده است.

با توجه به اطلاعات جدول بالا می‌توان دریافت که مدل از برازش بسیار خوبی برخوردار است. با در نظر گرفتن نتایج

جدول ۵: ضریب رگرسیونی و مقادیر شاخص‌های جزئی مربوط به فرضیه‌ها

نتیجه	مقدار p*	مقدار بحرانی	ضریب رگرسیونی	فرضیه‌ها
تأیید	< ۰/۰۰۱	۲/۵۴	۵/۱۸	آموزش بر طرح تحول نظام سلامت تأثیر مثبت و معناداری دارد
تأیید	< ۰/۰۰۱	۲/۱۲	۶/۹۳	کیفیت خدمات بر طرح تحول نظام سلامت تأثیر مثبت و معناداری دارد
تأیید	< ۰/۰۰۱	۲/۸۳	۳/۳۵	حمایت مالی بر طرح تحول نظام سلامت تأثیر مثبت و معناداری دارد
تأیید	< ۰/۰۰۱	۲/۶۹	۱/۴۹	وضوح ارتباطات بر طرح تحول نظام سلامت تأثیر مثبت و معناداری دارد

\* معنی دار در سطح معنی داری  $p < ۰/۰۵$ 

مثبت و معنی داری بر طرح تحول نظام سلامت دارد. در بیمارستان‌های استان تهران، کیفیت خدمات با ضریب رگرسیونی ۶/۹۳ و مقدار بحرانی ۲/۱۲ تأثیر مثبت و معنی داری بر طرح تحول نظام سلامت دارد. در بیمارستان‌های استان تهران، حمایت مالی با ضریب رگرسیونی ۳/۳۵ و مقدار بحرانی ۲/۸۳ تأثیر مثبت و معنی داری بر طرح تحول نظام سلامت دارد. وضوح ارتباطات با ضریب رگرسیونی ۱/۴۹ و مقدار بحرانی ۲/۶۹ تأثیر مثبت و معنی داری بر طرح تحول نظام سلامت دارد.

با توجه به جدول ۵ و آزمون فرضیات اصلی پژوهش، مشاهده می‌شود که فرضیات اصلی پژوهش در سطح اطمینان ۹۵ درصد تأیید می‌گردند. در توضیح آزمون فرضیات اصلی باید گفت که با توجه به مقدار بحرانی که برای تمامی فرضیات دارای مقدار بیش از ۱/۹۶ است و مقدار p که کمتر از سطح خطای ۰/۰۵ است، در سطح اطمینان ۹۵ درصد فرضیات اصلی پژوهش تأیید می‌گردند. لذا با توجه به جدول ۵ می‌توان گفت که در سطح اطمینان ۹۵ درصد در بیمارستان‌های استان تهران، آموزش با ضریب رگرسیونی ۵/۱۸ و مقدار بحرانی ۲/۵۴ تأثیر

## بحث

رهبری و ارتقاء مورد انتظار در نظام سلامت باشیم (۳). از طرفی ساختار جوان جمعیت کشور در حال حاضر، بیانگر این واقعیت است که ایرانیان نسبت به جوامع پیرتر، به خدمات درمانی کمتری نیاز دارند. این موضوع فرصت بسیار مغتنمی را برای سیاست‌گذاران و تصمیم‌گیران نظام سلامت فراهم می‌آورد که دست مدیران را برای انجام اصلاحات راهبردی در نظام سلامت تا حدودی باز گذارد. به نظر می‌رسد جهت افزایش کارایی نظام سلامت بیش از هر چیز باید به امر آموزش صحیح نیروهای متخصص و تربیت مدیران لایق پرداخته شود. تجدید نظر در مدل‌های آموزشی و توجه به لیاقت‌ها و علاقمندی دانشجویان از نکات مهم در بازنگری امر مدیریت آموزش در نظام سلامت است. اما برای اطمینان از موفقیت این اصلاحات، لازم است نظام سلامت به درستی استقرار یافته و چالش‌های آن به حداقل برسد. رشد روزافزون هزینه‌های نظام‌های سلامت در سراسر دنیا به یکی از دغدغه‌های اصلی مدیران و تصمیم‌گیران نظام‌های سلامت تبدیل شده است.

پژوهش حاضر به بررسی چالش‌های مؤثر بر طرح تحول نظام سلامت ایران از دیدگاه پرسنل بیمارستان‌های تهران پرداخته است. موضوع چالش‌های طرح تحول نظام سلامت در مطالعات اندکی در سطح جهان صورت گرفته است و در کشور ایران نیز این موضوع صدق می‌کند. با این حال وجه تمایز این تحقیق را می‌توان در چالش‌های شناسایی شده آن مشاهده کرد که به نسبت طرح تحول نظام سلامت مطالعات بسیار محدودتری در مورد آن‌ها وجود دارد. آموزش، کیفیت، حمایت مالی و وضوح ارتباطات از نظر پرسنل مورد توجه بسیار کمی قرار گرفته‌اند که سبب معرفی موضوع جدیدی در این تحقیق شده‌اند.

پژوهش حاضر نیز همچون سایر پژوهش‌ها تحت تأثیر محدودیت‌هایی قرار داشت که از جمله آن‌ها می‌توان به این موارد اشاره کرد: عدم وجود مطالعات منسجم درباره طرح تحول نظام سلامت، کم بودن تحقیقات انجام گرفته در ارتباط با موضوع تحقیق، به دلیل محدودیت‌های زمانی و مکانی تنها استان تهران در نظر گرفته شد و شرایط بررسی موضوع در جامعه‌ای بزرگتر فراهم نبود و نیز به دلیل استفاده از پرسشنامه تنها داده‌های مقطعی مورد تجزیه و تحلیل قرار گرفتند و سیر تغییرات در دیدگاه

نتایج پژوهش نشان داد که همه عوامل از نظر پاسخگویان تأثیر معناداری بر طرح تحول سلامت در کشور دارند و تمامی فرضیات پژوهش در سطح ۹۵ درصد تأیید شدند. برای داشتن طرح تحول مناسب جامعه، بایستی به مؤلفه‌های مطرح شده در پژوهش حاضر که شامل آموزش، کیفیت خدمات، حمایت مالی و وضوح ارتباطات می‌باشد، توجه کافی مبذول شود. این نتیجه همراستا با نتایج پژوهش‌های حیدریان و وحدت (۹)، حبیبی (۷) و بهزادی‌فر و همکاران (۳) می‌باشد.

حبیبی (۱۳۹۳)، در پژوهشی در بیمارستان امام خمینی شهر ایلام نشان داد با توجه به اینکه شاخص‌های مورد بررسی در اغلب بیمارستان‌ها، بعد از اجرای طرح تحول نظام سلامت وضعیت بهتری نسبت به قبل از آن داشته‌اند و نیز با توجه به اینکه طرح تحول نظام سلامت به تازگی اجرا شده و در مرحله ارزیابی و اصلاح می‌باشد، لذا به نظر می‌رسد تداوم، ارزشیابی و اصلاح مستمر این طرح می‌تواند به بهبود شاخص‌های عملکردی بیمارستان‌ها بیانجامد (۷). حیدریان و وحدت (۱۳۹۴)، در پژوهشی در بیمارستان‌های اصفهان نشان دادند که دولت توانسته میزان پرداخت از جیب بیماران را به میزان قابل توجهی کاهش دهد اما بررسی علل افزایش هزینه‌ها و میزان بار مراجعات، ضروری به نظر می‌رسد (۹). بهزادی‌فر و همکاران (۱۳۹۴)، در پژوهشی در مرکز علوم پزشکی شیراز گزارش کردند که طرح تحول سلامت در محور وجود متخصص در شهرستان‌ها موفق بوده است، درحالی‌که در محور کاهش اعزام‌ها از شهرستان‌ها به مرکز استان موفق عمل نکرده است (۳). بنابراین با توجه به نتایج پژوهش می‌توان اینگونه استنباط کرد که اگرچه در سال‌های اخیر نظام سلامت توانسته است با استفاده از راهبرد مراقبت‌های بهداشتی اولیه به پیشرفت‌های چشم‌گیری در سطح کلی سلامت مردم و بالا رفتن شاخص‌های مربوط به آن برسد، اما همچنان یکی از مهمترین دغدغه‌های سیاستگذاران، برقراری عدالت در سلامت و دسترسی به خدمات سلامتی است. تحول در نظام سلامت با ۳ رویکرد حفاظت مالی از مردم، ایجاد عدالت در دسترسی به خدمات سلامت و نیز ارتقاء کیفیت خدمات اجرا می‌شود تا به تدریج با همکاری خدمتگذاران عرصه سلامت شاهد تحقق سیاست‌های کلی



در نظام سلامت هست، ایفا می‌کند. همچنین به‌کارگیری نیروهای متخصص و آموزش آن‌ها، وجود عدالت در بهرمندی از خدمات بیمه‌ای، توجه به متخصصین مدیریت در تصمیم‌سازی و سیاستگذاری باعث بهبود عملکرد نظام سلامت می‌شود.

### سیاسگزاری

نویسندگان بر خود لازم می‌دانند بدینوسیله از مسئولین و کارکنان بیمارستان‌های دولتی و خصوصی استان تهران که در انجام این مطالعه ایشان را یاری نموده‌اند، تشکر و قدردانی نمایند.

### مشارکت نویسندگان

طراحی پژوهش: الف. ب. ع. ف.

جمع‌آوری داده‌ها: الف. ب. ع. ف.

تحلیل داده‌ها: الف. ب. ع. ف.

نگارش و اصلاح مقاله: الف. ب. ع. ف.

### سازمان حمایت‌کننده

این مقاله برگرفته از پایان‌نامه مقطع کارشناسی ارشد مدیریت دولتی دانشگاه پیام نور تهران با کد ۱۲۱۸۳۶۷۰۲ می‌باشد که از سوی هیچ سازمانی مورد حمایت مالی قرار نگرفته است.

### تعارض منافع

هیچگونه تعارض منافی از سوی نویسندگان گزارش نشده است.

پرسنل در مورد متغیرهای مستقل و وابسته پژوهش در نظر گرفته نشد.

در نهایت پیشنهاد شده است برای اینکه طرح تحول نظام سلامت بتواند ادامه راه خود را به سلامت بپیماید، نیاز است که اقداماتی انجام شود؛ اول اینکه وزارت رفاه میزان کسری منابع را در سازمان بیمه سلامت و سازمان تأمین اجتماعی مشخص کند. اولویت دیگر مربوط به سامانه پرونده الکترونیک سلامت و مکانیزه کردن فرآیندهای درمان است که باید به سرعت عملیاتی شود و در نهایت پیشنهاد می‌شود، کمیته‌ای متشکل از اعضای شورای عالی سلامت و جمعی از کارشناسان و نخبگان این حوزه، دائماً روندهای این طرح را به‌ویژه در حوزه پایداری منابع رصد کرده و گزارش لازم را جهت اصلاح امور به نظام عالی تصمیم‌گیری ارائه کنند.

### نتیجه‌گیری

براساس نتایج پژوهش می‌توان نتیجه گرفت که آموزش، کیفیت خدمات، حمایت مالی و وضوح ارتباطات به عنوان عواملی راهگشا جهت رفع چالش‌های موجود در طرح تحول نظام سلامت در بیمارستان‌ها و مراکز درمانی می‌باشد. از سوی دیگر با توجه به اینکه یکی از ابزارهای نظام سلامت برای تحقق طرح تحول، نیروی انسانی می‌باشد، لذا توانایی و انعطاف‌پذیری پرسنل بیمارستان‌ها و مراکز درمانی، نقش مهمی را در سرعت ارائه خدمات و پاسخگویی به تغییرات محیطی که از چالش‌های موجود

## References

- 1) Sadeghi Panah A. Comparison of Relative Frequency factors for Cesarean Section and its related Factors in Shohadaye Karegar Hospital before and after Health system development [Ph.D. Thesis]. Yazd: Islamic Azad University of Yazd, Faculty of Medical Science; 2015. [Persian]
- 2) Babashahy S, Akbari Sari A, Rashidian A, Olyaei Manesh A. Payments of Physicians Employed in Public and Private Hospitals after Modification of Surgical and Invasive Services Tariffs. *Hakim Research Journal* 2012; 15(1): 38-43. [Persian]
- 3) Behzadifar M, Behzadifar M, Behzadifar M, Saki K, Keshavarzi A. Senior health administrators and experts on the achievements of the health system reform plan: Qualitative Study. *Proceedings of the International Conference on sustainable development in the health system*; 2015 Feb 24-26; Isfahan University of Medical Sciences, Isfahan, Iran. Isfahan: Isfahan University of Medical Sciences; 2015: 71-72. [Persian]
- 4) Dehghan A, Mirjalily MR, Zare Mehrjardi MH, Raghebian M, Samiyezargar A, Kazemeini SK. Patients' Satisfaction Referred to University Hospitals of Quality of Medical Services After the Implementation of Healthcare Reform in Yazd. *Hakim Health Sys Res* 2017; 20(3): 142-8. [Persian]
- 5) Chizzoniti D. Health System Planning. A Methodology to Locate Social and Health Structures in Developing Countries. *Procedia Environmental Sciences* 2017; 37: 222-33. doi: <https://doi.org/10.1016/j.proenv.2017.03.037>.
- 6) Mauro M, Maresso A, Guglielmo A. Health decentralization at a dead-end: towards new recovery plans for Italian hospitals. *Health Policy* 2017; 121(6): 582-7. doi: <http://doi.org/10.1016/j>.





- healthpol. 2017.04.003.
- 7) Habibi S. Hospital Indicators Comparison before and after Health System Development in Ilam Emam Hospital [Master Thesis]. Islamic Azad University of Marvdasht, Faculty of Science; 2014. [Persian]
- 8) Heydarian N, Vahdat Sh. The impact of implantation of Health Care reform plan in patients pay out of pocket in selected Public hospitals in Isfahan. Journal of Medical Council of Iran 2015; 33(3): 187-94. [Persian]

## Investigating the Challenges Affecting the Health System Development Plan from the Viewpoint of the Managers and Employees of Tehran Province Hospitals

Akbar Bahmani<sup>1</sup>, Ali Farhanian<sup>2\*</sup>

<sup>1</sup> Assistant Professor, Department of Public Administration, Payame Noor University, Tehran, Iran

<sup>2</sup> MSc of Public Administration, Payame Noor University, Shiraz, Iran

\* **Corresponding Author:** Ali Farhanian  
[alifarhanian@sums.ac.ir](mailto:alifarhanian@sums.ac.ir)

### ABSTRACT

**Citation:** Bahmani A, Farhanian A. Investigating the Challenges Affecting the Health System Development Plan from the Viewpoint of the Managers and Employees of Tehran Province Hospitals. *Manage Strat Health Syst* 2018; 3(1): 80-9.

**Received:** March 03, 2018

**Revised:** June 11, 2018

**Accepted:** June 13, 2018

**Funding:** The authors have no support or funding to report.

**Competing Interests:** The authors have declared that no competing interests exist

**Background:** Today, the health system in Iran is struggling with many challenges. Therefore, this study aimed to analyze the challenges affecting the health system development plan from the perspective of hospital managers and employees in Tehran province.

**Methods:** The present study was applied in terms of the purpose, and in terms of data collection method, was survey. The statistical population in this study included Tehran province hospital employees and managers. The sample size according to community sampling formula was 384, using cluster sampling. The data collection tool was a researcher-made questionnaire. The reliability of the questionnaire was confirmed by Cronbach's alpha coefficient. The validity of the questionnaire was confirmed using convergent validity. In analyzing data, single-sample t-test for checking the status of variables, confirmatory factor analysis, and also structural equation modeling method for measuring the fit of the research model and examining hypotheses using SPSS<sup>22</sup> and Amos<sup>22</sup> software.

**Results:** The findings of the study indicate that educational factors with a regression coefficient of 5.18, service quality with a regression coefficient of 6.93, financial support with a regression coefficient of 3.35 and communication clarity with a 1.49 regression coefficient on health promotion plan, at 95 % confidence level, have a significant effect.

**Conclusion:** The results show that training, The quality of services, financial support, and clarity of communication are the key factors in solving the challenges in the development of the health system in hospitals and treatment centers.

**Key words:** Training, Quality of services, Financial support, Communication clarity, Health development plan