

## طراحی الگوی مدیریت بخش خدمات غذایی برای بیمارستان‌های ایران

عیسی فتحی<sup>۱</sup> ID، امیر اشکان نصیری پور<sup>۲\*</sup> ID، نادر خالصی<sup>۳,۲</sup> ID، رضا زیاری<sup>۴</sup> ID

<sup>۱</sup> دکتری مدیریت خدمات بهداشتی و درمانی، گروه مدیریت خدمات بهداشتی و درمانی، واحد سمنان، دانشگاه آزاد اسلامی، سمنان، ایران  
<sup>۲</sup> دانشیار، گروه مدیریت خدمات بهداشتی و درمانی، واحد سمنان، دانشگاه آزاد اسلامی، سمنان، ایران  
<sup>۳</sup> دانشیار، مرکز تحقیقات سیاستگذاری اقتصاد سلامت، دانشگاه آزاد اسلامی تهران، تهران، ایران  
<sup>۴</sup> استادیار، گروه اقتصاد، واحد سمنان، دانشگاه آزاد اسلامی، سمنان، ایران

\* نویسنده مسئول: امیر اشکان نصیری پور  
 nasiripour@srbiau.ac.ir

### چکیده

**زمینه و هدف:** اداره بهینه بخش خدمات غذایی در بیمارستان‌ها، نقش بسزایی در عملکرد بیمارستان‌ها، تسریع در بهبودی و افزایش سطح رضایتمندی بیماران از بیمارستان‌ها ایفا می‌نماید. هدف از مطالعه حاضر طراحی الگویی برای مدیریت بخش خدمات غذایی در بیمارستان‌های ایران است.

**روش پژوهش:** این پژوهش توصیفی و از نوع همبستگی به روش مدل‌سازی معادلات ساختاری است. نمونه‌گیری به صورت تصادفی ساده و از میان افراد شرکت‌کننده در همایش مدیریت بیمارستانی شامل ۲۵۰ نفر از مدیران بیمارستان‌ها، کارشناسان تغذیه، کارشناسان بهداشت محیط و غیره در شهریور ۱۳۹۷ در تهران بود. ابزار اندازه‌گیری پرسشنامه محقق ساخته بود که روایی پرسشنامه از طریق روایی سازه و پایایی (همسانی درونی) از طریق آلفای کرونباخ انجام شد. برای تجزیه و تحلیل داده‌ها و بررسی روابط بین متغیرها و ارائه مدل ساختاری از روش تحلیل عاملی اکتشافی و تأییدی و همچنین نرم‌افزارهای SPSS و AMOS استفاده گردید.

**یافته‌ها:** بر اساس مدل به‌دست‌آمده ۵ عامل اصلی و مؤثر بر مدیریت بخش خدمات غذایی شناخته شدند که شامل عوامل بهداشتی و ایمنی، رضایتمندی بیماران، ضایعات غذایی، نظارت و کنترل و نهایتاً سازوکار بودند. در این میان عوامل بهداشتی و سازوکار به ترتیب با ضرایب ۰/۸۷۴ و ۰/۶۱۲ بیشترین و کمترین تأثیر را در اداره بخش خدمات غذایی در بیمارستان‌های ایران داشتند.

**نتیجه‌گیری:** بر اساس الگوی به دست آمده عوامل مختلفی در مدیریت بخش غذایی مؤثر هستند که لازم است این عوامل در برنامه‌ریزی‌های بیمارستانی بیشتر مورد توجه قرار گیرد. طبق یافته‌ها می‌توان گفت ابعاد مرتبط با بهداشت و ایمنی غذایی از اهمیت ویژه‌ای برخوردار است.

**واژه‌های کلیدی:** مدیریت، خدمات غذایی، بیمارستان

ارجاع: فتحی عیسی، نصیری پور امیر اشکان، خالصی نادر، زیاری رضا. طراحی الگوی مدیریت بخش خدمات غذایی برای بیمارستان‌های ایران. راهبردهای مدیریت در نظام سلامت ۱۳۹۹؛ ۵(۴): ۲۸۰-۹۴.

تاریخ دریافت: ۱۳۹۹/۰۶/۲۶

تاریخ اصلاح نهایی: ۱۳۹۹/۱۲/۰۳

تاریخ پذیرش: ۱۳۹۹/۱۲/۰۹

## مقدمه

غذایی به شمار آید و به‌عنوان یک عامل رضایتمندی هم از آن نام برد (۱۳). رعایت زمان توزیع غذا هم موضوع مهمی است که می‌تواند سوء‌تغذیه و ضایعات غذایی را کاهش دهد (۱۴). اگر در بخش خدمات غذایی بیمارستان وعده‌های غذا متناسب با نیازهای بیماران باشد، امکان مصرف همه غذای در نظر گرفته‌شده وجود دارد و این موضوع ممکن است باعث بهبود وضعیت تغذیه‌ای آن‌ها شود (۱۵). سوء‌تغذیه باعث افزایش شدت بیماری از یک‌سو و افزایش طول اقامت بیمار از سوی دیگر شده و تبعات ناشی از طول اقامت باعث ایجاد هزینه‌های اضافی بر بیمار و دولت می‌شود که این موضوع مدیریت بیمارستان را با چالش مواجه می‌کند (۱۶، ۱۷). خدمات غذایی بیمارستان به‌عنوان مکان صرف غذا و نوشیدنی تعریف شده است (۱۴). درحالی‌که بخش خدمات غذایی در بیمارستان مستقل و جداگانه عمل نمی‌کند و نیاز به هماهنگی و ادغام عوامل مختلف و همچنین استفاده از تجربیات بیماران در زمان بستری بودن در بیمارستان و استفاده از خدمات غذایی دارد (۱۳).

بهداشت و ایمنی غذایی نه‌فقط برای افراد یک جامعه، بلکه برای مشاغل مانند خدمات غذایی بیمارستان که مرتبط با تهیه و آماده‌سازی غذا هستند دارای اهمیت فراوان است، زیرا بسیاری از بیماری‌های ناشی از مواد غذایی در بیمارستان ممکن است به دلایل بهداشت فردی ضعیف، آلودگی متقاطع، گذاشتن غذا در دمای معمولی و زمان ناکافی در حین پخت اولیه و یا گرم کردن ناکافی مواد غذایی و خرید از ارائه‌کنندگان غیر ایمن اتفاق بیفتد (۱۸).

در بیشتر بیمارستان‌ها موضوع عدم تغذیه مناسب به‌عنوان یکی از عوامل مهم در طولانی شدن مدت‌زمان اقامت بیمار در بیمارستان بوده و این موضوع باعث افزایش شکایت و همچنین افزایش هزینه‌های بیمارستان به شمار می‌رود (۱۹). در بخش خدمات غذایی بیمارستان توجه به کاهش هزینه‌ها از اهمیت زیادی برخوردار است. یکی از راه‌های کاهش هزینه‌های بخش خدمات غذایی مدیریت ضایعات غذایی در بیمارستان است به‌نحوی که امروزه ضایعات غذایی به یک موضوع اولویت‌دار تبدیل شده و فعالیت‌های مربوط به کاهش ضایعات غذایی از زمان تهیه مواد غذایی تا زمان مصرف را تحت شعاع خود قرار

بخش خدمات غذایی بیمارستان در زمره مهمترین بخش‌های یک بیمارستان می‌باشد. زیرا توجه به بخش تغذیه، صرفاً به مقوله تهیه غذا ختم نمی‌شود بلکه فراهم نمودن و ارائه خدمات غذایی مناسب برای همراهان و بیماران نیز جزو وظایف آن به شمار می‌رود (۱). یکی از اهداف اصلی بخش خدمات غذایی بیمارستان در واقع ارائه وعده‌های غذایی مغذی به بیماران برای بهبود حال آن‌ها و برگرداندن سلامتی آن‌ها و ارائه یک مدل تغذیه‌ای متناسب با شرایط خاص سلامتی به آن‌ها است (۲). توجه به خواسته بیمار در خصوص غذا در بیمارستان برای رضایتمندی کلی بیمار از خدمات غذایی و بهبود خدمات غذایی در بیمارستان حیاتی است (۳-۴). عملکرد مطلوب بخش تغذیه باعث افزایش رضایتمندی بیماران و کارکنان شده و از طرفی باعث سودآوری بیشتر بیمارستان نیز می‌شود (۵).

موضوعاتی که بیماران با خدمات غذایی در بیمارستان‌ها با آن مواجه هستند شامل کیفیت و کمیت غذا، نظارت‌های تغذیه‌ای، نظم در سرو وعده‌های غذایی می‌باشد که از این میان نگرش و دید بیماران نسبت به کیفیت غذا بیشترین اهمیت را در رضایتمندی آنان دارد (۶). علاوه بر کیفیت خدمات غذایی، تضمین اینکه خدمات غذایی به درستی در اختیار بیماران قرار گیرد نیز بر این رضایتمندی حائز اهمیت می‌باشد (۷). در بخش خدمات غذایی شکل ظاهری غذایی که پیش روی بیمار قرار داده می‌شود تأثیر بسزایی در حفظ و اشتهای بیمار دارد (۸، ۹). عوامل دیگری از منظر بیماران در خصوص خدمات غذایی وجود دارد که می‌توان به طعم و مزه غذا، نحوه ارائه خدمات غذایی و طرز برخورد کارکنان خدمات غذایی اشاره نمود (۱۰).

عدم مصرف غذاها توسط بیماران نیز یکی از چالش‌هایی است که خدمات غذایی بیمارستان‌ها با آن مواجه هستند که اغلب به دلیل مشکلات دسترسی بیمار به غذا، محیط ناخوشایند سرو غذا، اشکال در سفارش غذا و منوهای غذایی محدود در بیمارستان‌ها می‌باشد و بیماران مسن و ناتوان بیشتر از سایرین و به خاطر نوع بسته‌بندی غذاها و نوشیدنی‌ها با آن مواجه هستند (۱۱) و ضرورت دارد تدابیر لازم به‌منظور ارتقاء سبک زندگی سالمندان به سطح مطلوب اندیشیده شود (۱۲). البته منوهای غذایی در بیمارستان می‌تواند بیشتر به‌عنوان یک وسیله ارتباطی بین پرستاران، بیماران و کارکنان خدمات

بیشتر از گذشته احساس گردید. بنابراین با توجه فراوانی عوامل دخیل در مبحث خدمات غذایی در بیمارستان‌های ایران، مطالعه حاضر با هدف طراحی الگو در بخش خدمات غذایی در بیمارستان‌های ایران انجام شده است و از طرفی می‌کوشد تا نتایج آن در جهت اداره بهینه بخش خدمات غذایی و برنامه‌ریزی‌های بیمارستانی مورداستفاده قرار گیرد.

### روش پژوهش

مطالعه حاضر، مطالعه‌ای توصیفی و از نوع همبستگی به روش مدل یابی معادلات ساختاری بود که در سال ۱۳۹۷ انجام گردید. در ابتدا با استفاده از ادبیات پژوهش و جستجوی کلمات کلیدی مانند خدمات غذایی، غذای بیمارستان، مدیریت بیمارستان و مدیریت خدمات غذایی در بیمارستان‌ها و مرور مقالات معتبر علمی در پایگاه‌های الکترونیکی مدلاین (Medline)، اسکوپوس (Scopus) و پاپ مد (PubMed) نسبت به جمع آوری ۵۲ مقاله علمی از سال ۱۹۹۸ میلادی به بعد اقدام شد. این مقالات زیر بنای ترسیم الگوی مفهومی اولیه به شکل ۱ شد.

داده است (۲۰). گوندرز و بلوم (۲۰۱۷) در مطالعه بر روی ضایعات غذایی در بیمارستان‌های امریکا اعلام کردند بیش از ۱۷ درصد از غذایی که تهیه می‌شود و به دست بیماران می‌رسد به ضایعات تبدیل می‌شود (۲۱). بنابراین، ارتقاء و بهره‌وری در مدیریت خدمات غذایی بیمارستان امری دشوار و چالشی است که ضرورت دارد نسبت به جریان فرایند از ابتدا تا انتها آگاهی لازم وجود داشته باشد (۲۲).

عوامل بسیاری می‌تواند به اداره بخش خدمات غذایی کمک نماید مانند کنترل در فرایند تهیه، آماده‌سازی، مشخصات مواد اولیه، انتخاب تأمین‌کنندگان، خرید، انبارش، تجهیزات، فضای آشپزخانه و حتی کارکنان و ارتباطاتی که بین کارکنان خدمات غذایی با بیماران وجود دارد (۲۳) از آنجا که فعالیت بخش تغذیه و خدمات غذایی بیمارستان‌ها که غالباً به عنوان یکی از واحدهای پشتیبانی کننده حائز اهمیت بوده و ارائه خدمات غذایی مطلوب نقش بسزایی در کیفیت ارائه خدمات بهداشتی و درمانی و تسریع در بهبودی بیماران دارد و با توجه به اینکه تا کنون مطالعه‌ای جامع در این خصوص انجام نشده، لذا ضرورت انجام این مطالعه



شکل ۱: الگوی اولیه مدیریت بخش خدمات غذایی در بیمارستان‌های ایران

صاحب نظر بودند به‌منظور بازبینی و تأیید ارائه شد. پس از تأیید مؤلفه‌ها توسط این صاحب‌نظران، چارچوب اصلی پرسشنامه (محقق ساخته) خدمات غذایی بیمارستان (Hospital Food Service Questionnaire) مشخص گردید. پرسشنامه تدوین‌شده برای این مطالعه دارای ۳۵ سؤال و به‌صورت طیف ۵ گزینه‌ای در مقیاس لیکریت نمره دهی شد، به‌طوری‌که این نمره دهی بر اساس میزان اهمیت خیلی زیاد

پس از اتمام مطالعه مقالات و بررسی پرسشنامه‌های مربوطه، در نهایت ۷۸ متغیر عملیاتی استخراج گردید که پس از رسیدن به مرحله اشباع، متغیرهای تکراری حذف گردید و نهایتاً ۳۵ متغیر باقی ماند. برای ارزیابی استحکام، متغیرهای به‌دست‌آمده در مرحله پایانی با استفاده از تکنیک دلفی به ۵ نفر از صاحب‌نظران دانشگاه‌های علوم پزشکی که در علوم مدیریت خدمات بهداشتی و درمانی و همچنین علوم تغذیه

نمره ۵، زیاد نمره ۴، متوسط نمره ۳، کم نمره ۲ و خیلی کم نمره ۱ تعلق گرفت.

برای سنجش روایی پرسشنامه، ابتدا روایی محتوایی پرسشنامه بر اساس قضاوت خبرگان تعیین شد. بدین ترتیب که پرسشنامه مذکور به ۱۵ نفر از مدرسین دانشگاه و صاحب نظر در زمینه خدمات غذایی، ۷ نفر از مدرسین بهداشت محیط و ۲۸ نفر از مدیران بیمارستان‌های دانشگاه علوم پزشکی و سازمان تأمین اجتماعی با سابقه بیش از ۵ سال ارائه و از آن‌ها درخواست گردید تا نظرات خود را در رابطه با محتوا، ساختار، شکل ظاهری و نحوه نگارش پرسشنامه بیان نمایند. پس از اعمال پیشنهادها ارائه شده توسط خبرگان در پرسشنامه مورد نظر، برای تعیین روایی صوری، پرسشنامه اصلاح شده در یک اجرای آزمایشی مورد آزمون قرار گرفت. پس از تأیید روایی محتوایی و صوری پرسشنامه، برای تعیین پایایی (همسانی درونی) از روش محاسبه ضریب آلفای کرونباخ استفاده شد؛ که در این پژوهش مقدار کلی آلفای کرونباخ ۰/۸۹ بود.

پس از کسب مجوزهای لازم پرسشنامه بین افراد توزیع شد و شرکت کنندگان در خصوص هدف از انجام مطالعه آگاهی یافتند و در خصوص جلب مشارکت آنان و اطمینان از رعایت حریم خصوصی و محرمانگی اطلاعات تدابیر لازم اندیشیده شد. جامعه آماری شامل شرکت کنندگان در همایش مدیریت بیمارستانی تهران بودند که به عنوان مدیر بیمارستان، کارشناس تغذیه و یا کارشناس بهداشت بیمارستان در سراسر کشور اشتغال داشتند. نمونه گیری به صورت تصادفی ساده و از میان شرکت کنندگان در این همایش بود. حجم نمونه مورد نیاز با استفاده از فرمول کوکران محاسبه گردید. حدود ۲۵۰ پرسشنامه بین افرادی که تمایل به شرکت در این پژوهش داشتند، توزیع شد. تعداد نمونه برای بررسی ساختار عاملی (تحلیل عامل اکتشافی) می‌بایستی ۱ الی ۶ برابر تعداد مواد یا سؤال‌های پرسشنامه باشد (۲۴). در نتیجه تعداد نمونه در این مطالعه تقریباً ۷ برابر تعداد سؤال‌ها در نظر گرفته شد. تحلیل عامل اکتشافی شیوه‌ای برای کشف عامل‌ها از میان یکسری متغیرهاست (۲۵).

از نظر علمی برای تعیین کفایت حجم نمونه قبل از تحلیل عاملی باید از آزمون کیسر میروالکین (Kaiser-Mayer-Olkin (KMO)) و آزمون کرویت بارتلت

نمره ۵، زیاد نمره ۴، متوسط نمره ۳، کم نمره ۲ و خیلی کم نمره ۱ تعلق گرفت.

برای سنجش روایی پرسشنامه، ابتدا روایی محتوایی پرسشنامه بر اساس قضاوت خبرگان تعیین شد. بدین ترتیب که پرسشنامه مذکور به ۱۵ نفر از مدرسین دانشگاه و صاحب نظر در زمینه خدمات غذایی، ۷ نفر از مدرسین بهداشت محیط و ۲۸ نفر از مدیران بیمارستان‌های دانشگاه علوم پزشکی و سازمان تأمین اجتماعی با سابقه بیش از ۵ سال ارائه و از آن‌ها درخواست گردید تا نظرات خود را در رابطه با محتوا، ساختار، شکل ظاهری و نحوه نگارش پرسشنامه بیان نمایند. پس از اعمال پیشنهادها ارائه شده توسط خبرگان در پرسشنامه مورد نظر، برای تعیین روایی صوری، پرسشنامه اصلاح شده در یک اجرای آزمایشی مورد آزمون قرار گرفت. پس از تأیید روایی محتوایی و صوری پرسشنامه، برای تعیین پایایی (همسانی درونی) از روش محاسبه ضریب آلفای کرونباخ استفاده شد؛ که در این پژوهش مقدار کلی آلفای کرونباخ ۰/۸۹ بود.

پس از کسب مجوزهای لازم پرسشنامه بین افراد توزیع شد و شرکت کنندگان در خصوص هدف از انجام مطالعه آگاهی یافتند و در خصوص جلب مشارکت آنان و اطمینان از رعایت حریم خصوصی و محرمانگی اطلاعات تدابیر لازم اندیشیده شد. جامعه آماری شامل شرکت کنندگان در همایش مدیریت بیمارستانی تهران بودند که به عنوان مدیر بیمارستان، کارشناس تغذیه و یا کارشناس بهداشت بیمارستان در سراسر کشور اشتغال داشتند. نمونه گیری به صورت تصادفی ساده و از میان شرکت کنندگان در این همایش بود. حجم نمونه مورد نیاز با استفاده از فرمول کوکران محاسبه گردید. حدود ۲۵۰ پرسشنامه بین افرادی که تمایل به شرکت در این پژوهش داشتند، توزیع شد. تعداد نمونه برای بررسی ساختار عاملی (تحلیل عامل اکتشافی) می‌بایستی ۱ الی ۶ برابر تعداد مواد یا سؤال‌های پرسشنامه باشد (۲۴). در نتیجه تعداد نمونه در این مطالعه تقریباً ۷ برابر تعداد سؤال‌ها در نظر گرفته شد. تحلیل عامل اکتشافی شیوه‌ای برای کشف عامل‌ها از میان یکسری متغیرهاست (۲۵).

از نظر علمی برای تعیین کفایت حجم نمونه قبل از تحلیل عاملی باید از آزمون کیسر میروالکین (Kaiser-Mayer-Olkin (KMO)) و آزمون کرویت بارتلت

اصول اخلاقی از سوی کمیته اخلاق دانشگاه آزاد سمنان به شماره IR.IAU.Semnan.REC.1396.8 حاصل شده است.

### یافته‌ها

به‌طور کلی در این مطالعه ۲۴۳ نفر پرسشنامه‌ها را به‌صورت کامل پاسخ داده بودند و پرسشنامه‌های ناقص از مطالعه حذف شدند. از بین این افراد ۹۳ نفر مرد (۳۸/۲۷ درصد) و ۱۵۰ نفر زن (۶۱/۷۲ درصد) بودند. بیشترین فراوانی پاسخ‌دهندگان در گروه سنی ۵۰-۴۱ سال، ۹۱ نفر (۳۹/۰۵ درصد) و کمترین آن‌ها، ۱۴ نفر (۵/۱۷ درصد)، در گروه سنی بیش از ۵۰ سال

قرار داشتند. از نظر تحصیلات بیشترین مدرک تحصیلی، مدرک لیسانس با ۱۱۹ نفر (۴۸/۹۷ درصد) و کمترین مدرک تحصیلی، دکتری و بالاتر با ۲۷ نفر (۱۱/۱۱ درصد)، از نظر رشته تحصیلی بیشترین رشته مربوط به علوم تغذیه با ۹۸ نفر (۴۰/۳۲ درصد) و کمترین آن گروه بهداشت بیمارستان (محیط و بهداشت حرفه‌ای) با ۴۳ نفر (۱۷/۶۹ درصد) بودند (جدول ۱) همان‌طور که در جدول ۲ مشاهده می‌شود در آزمون کروییت بارتلت و سطح معنی‌داری متناظر با آن، همبستگی کافی در میان گویه‌ها برای تحلیل عوامل وجود دارد.

جدول ۱: توزیع فراوانی نمونه مطالعه بر حسب ویژگی‌های جمعیت‌شناسی

مشخصات جمعیت‌شناسی	تعداد	درصد
جنس	مرد	۹۳
	زن	۱۵۰
سن	۲۱-۳۰	۷۰
	۳۱-۴۰	۶۸
	۴۱-۵۰	۹۱
	بیشتر از ۵۰ سال	۱۴
تحصیلات	لیسانس	۱۱۹
	فوق لیسانس	۹۷
	دکتری و بالاتر	۲۷
رشته تحصیلی	مدیریت خدمات بهداشتی و درمانی	۴۵
	علوم تغذیه	۹۸
	گروه بهداشت (محیط و بهداشت حرفه‌ای)	۴۳
	سایر رشته‌ها	۵۷

جدول ۲: آزمون کفایت نمونه‌گیری و آزمون کروییت بارتلت

آزمون کفایت نمونه (KMO)	آزمون کروییت بارتلت	درجه آزادی	مقدار $p^*$
۰/۸۶۶	$\chi^2 = ۳۱۶۵/۰۰۶$	۵۹۵	< ۰/۰۰۱

\* معنی دار در سطح معنی‌داری  $p < ۰/۰۵$

پس از انجام تحلیل عاملی و چرخش به روش واریماکس ۵ عامل با ارزش ویژه بالاتر از ۱ استخراج شد که جدول ۳ میزان کل واریانس‌های تبیین شده توسط این عوامل را نشان می‌دهد؛ بنابراین از مجموع ۳۵ گویه می‌توان آن‌ها را به ۵ عامل با فضاهای مفهومی خاص تقلیل داد. ارزش ویژه نخستین عامل (عوامل بهداشتی و ایمنی) برابر با ۴/۵۲۲ و برای پنجمین عامل (عامل

سازوکار) برابر با ۱/۹۷۲ می‌باشد. سهم عامل‌ها در تبیین واریانس نزولی است این به آن معنا است که عوامل بهداشتی و ایمنی با ۲۳/۹۲۰ درصد بیشترین سهم را در تبیین واریانس داشته است. عوامل سازوکار با ۱/۶۳۶ درصد کمترین سهم را در تبیین واریانس داشته است به‌طوری‌که ۵ عامل استخراج‌شده توانستند در کل ۶۰/۴۱۵ درصد از واریانس متغیرها را تبیین نمایند.

جدول ۳: واریانس کل تبیین شده در عوامل پنج‌گانه (بهداشتی و ایمنی، رضایتمندی بیماران، ضایعات غذایی، نظارت و کنترل و سازوکار)

عامل	مقادیر ویژه اولیه		مجموع مربعات بارهای عاملی چرخش یافته	
	درصد واریانس تبیین شده	درصد تجمعی	کل	درصد واریانس تبیین شده
۱	۸/۸۱۶	۲۹/۱۸۹	۴/۵۲۲	۲۳/۹۲۰
۲	۲/۵۵۹	۱۲/۴۲۷	۳/۲۰۳	۱۶/۱۵۳
۳	۲/۲۲۷	۹/۳۶۴	۳/۱۲۸	۱۱/۹۵۲
۴	۱/۰۸۴	۶/۲۵۷	۲/۳۶۴	۶/۷۵۴
۵	۱/۰۴۲	۳/۱۷۸	۱/۹۷۲	۱/۶۳۶

پس از مشخص شدن تعداد عامل‌ها از میان مجموعه عوامل، متغیرهایی که بیشترین همبستگی را بین سؤالات به هم داشته و یا از لحاظ مفهوم نظری، نزدیکی بیشتری به هم داشتند در یک گروه قرار گرفتند و عامل‌ها به شرح زیر نام‌گذاری شدند.

عامل اول: شامل متغیرهایی مانند بهداشت میز غذای بیمار، لباس کارکنان و آراستگی کارکنان بخش غذا، امکان دریافت غذا در ایام شبانه‌روز، حق انتخاب منو، دورچین و شکل ظاهری، دادن غذا به همراه بیمار، نحوه برخورد کارکنان تغذیه، نوع ظرفی که غذا در آن سرو می‌شود، طعم و کیفیت غذا، زمان توزیع غذا و دمای غذای سرو شده می‌باشد. با توجه به اینکه این متغیرها بیشترین همبستگی را بین سؤالات به هم داشته‌اند و از لحاظ مفهوم نظری نزدیکی بیشتری به هم داشته‌اند تحت عنوان «عامل رضایتمندی بیماران» از آن می‌توان نام برد.

عامل دوم: شامل متغیرهایی مانند مشکلات دسترسی بیمار به غذا، اشکال در سیستم سفارش غذا، محیط ناخوشایند سرو غذا، منوی غذایی محدود، تجهیزات فرسوده طبخ، ارتباط متقابل بیماران و پرستاران، عدم مهارت آشپزها و عدم رعایت دستورالعمل پخت می‌باشد. با توجه به اینکه این متغیرها بیشترین همبستگی را بین سؤالات به هم داشته‌اند و از لحاظ مفهوم نظری نزدیکی بیشتری به هم داشته‌اند تحت عنوان «عامل ضایعات غذایی» از آن می‌توان نام برد.

عامل سوم: شامل متغیرهایی مانند کیفیت پایین مواد اولیه خریداری شده، نقص در سیستم انبارداری، وجود تجهیزات و

ملزوماتی مانند گرمخانه، سردخانه، نگهداری مواد غذایی در دمای مناسب، جلوگیری از آلودگی متقاطع، رعایت الزامات ماده ۱۳، ایزو، تجزیه و تحلیل خطر و کنترل نقاط بحران Hazard Analysis Critical Control Point (HACCP)، شرایط نگهداری نامناسب مواد اولیه و غیره می‌باشد. با توجه به اینکه این متغیرها بیشترین همبستگی را بین سؤالات به هم داشته‌اند و از لحاظ مفهوم نظری نزدیکی بیشتری به هم داشته‌اند تحت عنوان «عوامل بهداشتی و ایمنی» از آن می‌توان نام برد.

عامل چهارم: شامل متغیرهایی مانند وجود ناظر تمام وقت، دوربین مداربسته، وجود فضای استاندارد در تمام قسمت‌های آشپزخانه، نظارت دقیق و اهتمام بر اجرای مفاد قرارداد با پیمانکار و نهایتاً تحصیلات نماینده پیمانکار می‌باشد. با توجه به اینکه این متغیرها بیشترین همبستگی را بین سؤالات به هم دارند و از لحاظ مفهوم نظری، نزدیکی بیشتری به هم داشته‌اند تحت عنوان «عامل نظارت و کنترل» از آن می‌توان نام برد.

عامل پنجم: شامل متغیرهایی مانند توزیع متمرکز، توزیع غیرمتمرکز، برون‌سپاری کلیه خدمات غذایی و برون‌سپاری برخی از فرایندها به پیمانکار و غیره می‌باشد. با توجه به اینکه این متغیرها بیشترین همبستگی را بین سؤالات به هم داشته‌اند و از لحاظ مفهوم نظری نزدیکی بیشتری به هم داشته‌اند تحت عنوان «عامل سازوکار» از آن می‌توان نام برد. نهایتاً بعد از نام‌گذاری عامل‌های اصلی و به کمک مقادیر بار عاملی پس از چرخش، عامل‌های استخراج‌شده به شرح جدول ۴ دسته‌بندی گردید.

جدول ۴: عوامل شناسایی شده، آلفای کرونباخ و بارهای عاملی به تفکیک

عامل اول (رضایتمندی بیماران)						
سؤال	متغیرها	بار عاملی	بار عاملی کلی	آلفای کرونباخ		
۱۱	بهداشت میز غذای بیمار	۰/۸۰۴	۰/۷۱۴	۰/۸۶۶		
۱۰	آراستگی لباس توزیع‌کنندگان غذای بیمار	۰/۷۱۱				
۹	امکان دریافت خدمات تغذیه‌ای در تمام ساعات شبانه‌روز	۰/۶۹۶				
۴	حق انتخاب منوی مواد غذایی از قبیل نوع غذا، دسر، نوشیدنی و غیره	۰/۶۷۷				
۵	ظاهر غذا	۰/۶۱۲				
۱۲	ارائه غذا به همراه بیمار	۰/۶۳۸				
۳	نحوه برخورد کارکنان تغذیه	۰/۶۳۵				
۶	نوع ظرفی که در آن غذا سرو می‌شود (یک‌بارمصرف، شیشه، چینی و غیره)	۰/۶۰۴				
۱	طعم، مزه و کیفیت غذا	۰/۵۸۲				
۸	زمان توزیع غذا	۰/۵۶۴				
۲	دمای غذای سرو شده	۰/۴۴۷				
عامل دوم (ضایعات غذایی)						
سؤال	متغیرها	بار عاملی	بار عاملی کلی	آلفای کرونباخ		
۱۸	مشکلات دسترسی بیمار به غذا مثل: سخت باز شدن غذاهای وکیوم شده و ناتوانی بیمار در مصرف غذا و غیره	۰/۷۶۷	۰/۶۱۶	۰/۸۱۰		
۱۹	اشکال در سیستم سفارش غذا برای بیماران (سخت‌افزاری/نرم‌افزاری)	۰/۷۶۴				
۲۰	محیط ناخوشایند سرو غذا	۰/۷۲۸				
۱۷	منوی غذایی محدود	۰/۵۹۷				
۱۵	تجهیزات فرسوده و سنتی طبخ	۰/۵۱۴				
۷	ارتباط متقابل بیماران و پرستاران	۰/۳۹۱				
۲۱	عدم مهارت آشپزها	۰/۳۵۷				
۲۲	عدم رعایت دستورالعمل‌های پخت	۰/۳۴۶				
عامل سوم (عوامل بهداشتی و ایمنی)						
سؤال	متغیرها	بار عاملی			بار عاملی کلی	آلفای کرونباخ
۱۳	کیفیت پایین مواد اولیه	۰/۷۰۸	۰/۸۷۴	۰/۷۸۷		
۱۶	نقص در سیستم انبارداری	۰/۷۰۲				
۲۶	وجود تجهیزات و ملزوماتی از قبیل سردخانه، یخچال و گرمخانه و غیره	۰/۶۸۴				
۲۵	نگهداری مواد غذایی در دمای مناسب	۰/۶۴۹				
۲۴	رعایت الزاماتی مانند: ماده ۱۳ قانون مواد خوردنی و آشامیدنی، ایزو ۲۲۰۰۰ و غیره	۰/۵۶۸				
۲۳	جلوگیری از آلودگی متقاطع	۰/۵۱۵				
۱۴	شرایط نامناسب نگهداری مواد اولیه	۰/۴۹۵				
عامل چهارم (کنترل و نظارت)						
سؤال	متغیرها	بار عاملی	بار عاملی کلی	آلفای کرونباخ		
۲۹	وجود ناظر تمام‌وقت و دوربین مداربسته در آشپزخانه	۰/۶۸۴	۰/۸۲۰	۰/۷۰۳		
۲۸	وجود فضای فیزیکی استاندارد در تمام قسمت‌های بخش خدمات غذایی	۰/۶۲۸				
۳۱	نظارت دقیق و اهتمام بر اجرای مفاد قرارداد با پیمانکار	۰/۶۲۰				
۲۷	تحصیلات نماینده پیمانکار	۰/۴۸۳				

## عامل پنجم (سازوکار)

سؤال	متغیرها	بار عاملی	بار عاملی کلی	آلفای کرونباخ
۳۲	انجام کلیه خدمات غذایی توسط بیمارستان اعم از: خرید، تهیه، توزیع، نظارت و غیره	۰/۷۱۷		
۳۳	برون‌سپاری برخی از فرایندها مثل: تهیه مواد اولیه آشپزخانه توسط بیمارستان	۰/۶۳۲		
۳۴	توزیع متمرکز	۰/۵۵۲	۰/۶۱۲	۰/۷۸۸
۳۵	توزیع غیرمتمرکز	۰/۷۸۶		
۳۰	برون‌سپاری کلیه خدمات غذایی به پیمانکار	۰/۷۵۵		
				آلفای کرونباخ کل
				۰/۹۰۶

هدف از انجام تحلیل عاملی تأییدی این است که آیا داده‌ها با الگوی حاصل از تحلیل اکتشافی و الگوی اندازه‌گیری فرض شده مطابقت داشته باشد. در این پژوهش همان‌طور که قبلاً اشاره گردید از نرم‌افزار 22 AMOS برای مدل‌سازی معادلات ساختاری استفاده گردید. به‌منظور دستیابی به الگو، از آزمون‌های آماری مناسب مانند: RMSEA، CFI، PCFI، NFI، GFI، TLI و  $chi^2$  استفاده شده است.

برای اینکه الگویی مناسب باشد می‌بایستی خلی دو نسبی بین ۲ تا ۵ بوده و مقادیر آزمون‌های آماری در محدوده ۰ تا ۱ باشد. مقادیر نزدیک به ۱ نشان‌دهنده مناسب بودن الگو می‌باشد و این در حالی است که RMSEA باید زیر ۰/۰۵ باشد که مورد قبول واقع شود (۲۹). طبق شاخص‌های برازش به‌دست‌آمده و مقایسه آن با مقادیر قابل قبول در جدول ۵ مشخص شد که مدل تدوین شده از برازش مناسبی برخوردار می‌باشد.

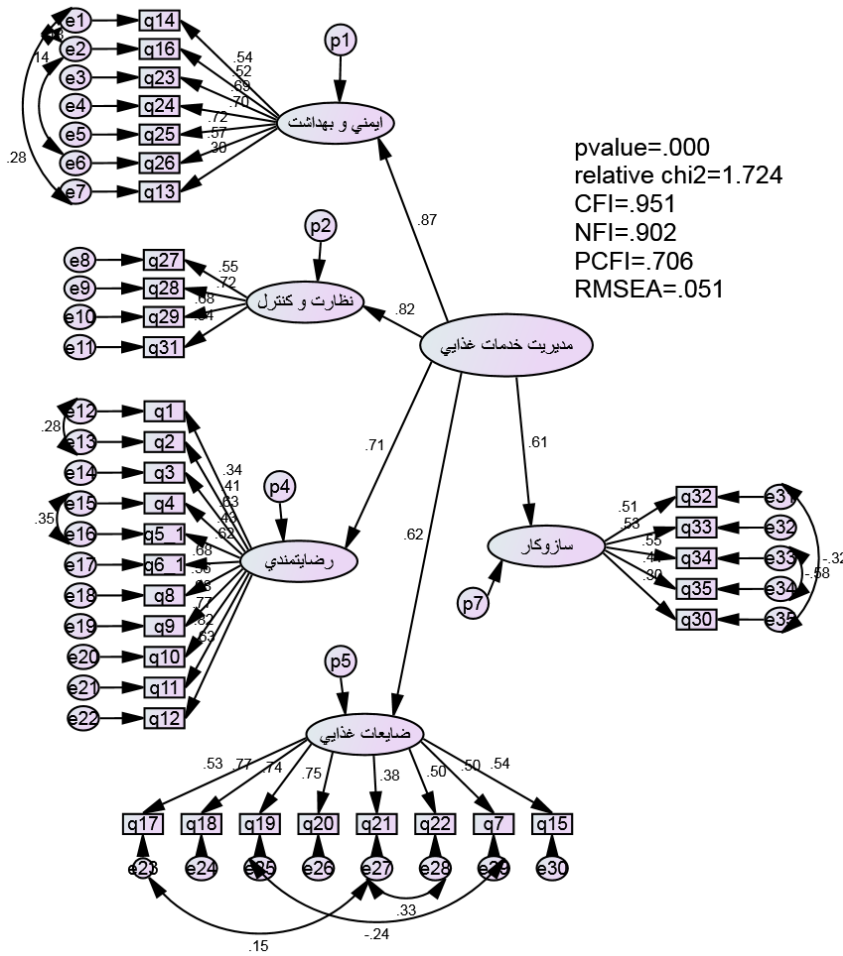
جدول ۵: نتایج آزمون نیکویی برازش و میزان برازش الگوی به‌دست آمده

شاخص‌ها	RMSEA	TLI	GFI	PCFI	NFI	IFI	CFI	Relative $chi^2$	مقدار $p^*$
مقادیر به‌دست‌آمده	۰/۰۵۱	۰/۹۴۵	۰/۹۱۴	۰/۷۰۶	۰/۹۰۲	۰/۹۶۱	۰/۹۵۱	۱/۷۲۴	< ۰/۰۰۱
مقادیر قابل قبول	> ۰/۰۸	< ۰/۹۰	< ۰/۹۰	< ۰/۶۰	< ۰/۹۰	< ۰/۹۰	< ۰/۹۰	> ۵	< ۰/۰۵
برازش الگو	مناسب است	مناسب است	مناسب است	مناسب است	مناسب است	مناسب است	مناسب است	مناسب است	مناسب نیست

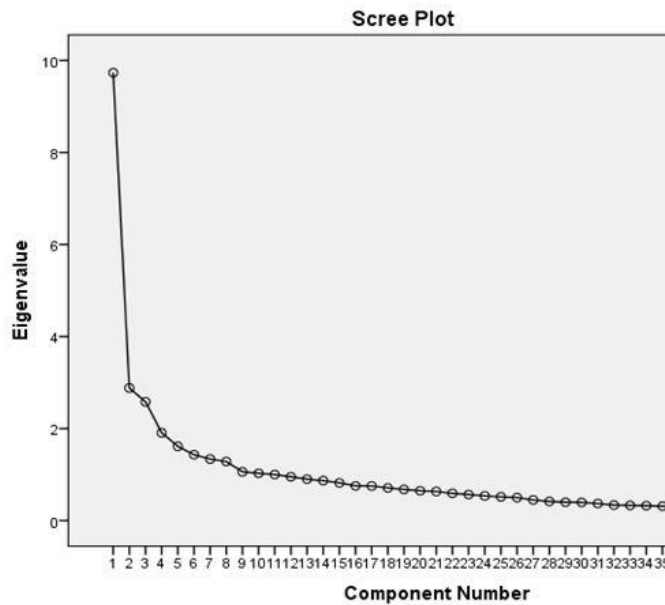
\* معنی دار در سطح معنی‌داری  $p < ۰/۰۵$

به‌طورکلی شاخص‌های چندگانه‌ای برای نیکویی برازش مدل وجود دارد و بیشتر محققان مدل‌سازی از جمله بارت (۲۰۰۷) توصیه کرده‌اند که مدل‌ها باید با مجموعه‌ای از شاخص‌های برازش مورد سنجش قرار گیرد و با توجه به اینکه هیچ شاخص منفردی جهت بررسی شاخص کلی

برازش وجود ندارد، بنابراین لازم است تا مجموعه‌ای از شاخص‌ها در کنار همدیگر مورد تحلیل قرار گیرند (۳۰). در این مطالعه شاخص‌های نیکویی برازش به ما نشان داد که در مجموع شاخص‌های مد نظر از برازش مناسبی برخوردار است (شکل ۲).



شکل ۲: الگوی نهایی عوامل مرتبط با مدیریت بخش خدمات غذایی بیمارستان‌های ایران



شکل ۳: نمودار سنگریزه عامل‌ها

## بحث

گزارش بخش بزرگی از افرادی که در اثر بیماری‌های عفونی از بین رفته‌اند، به‌واسطه آلودگی مواد غذایی و نوشیدن آب آلوده رخ داده است (۳۲،۳۳). پس می‌توان گفت که آلودگی متقاطع موضوع مهمی به شمار رفته و در این مطالعه نیز از بار عاملی مناسبی برخوردار بوده است.

یکی دیگر از عواملی که در این پژوهش دارای اهمیت بود عامل نظارت و کنترل بود. مؤلفه وجود دوربین مداربسته و وجود ناظر تمام وقت دارای بیشترین بار عاملی در این موضوع به شمار می‌آید که به‌طور غیرمستقیم با یافته‌های برتین و همکاران (۲۰۰۹) در بیمارستان‌های آموزشی برزیل مطابقت دارد (۳۴) و لیکن موضوع دوربین مداربسته در یافته‌های سایر پژوهشگران دیده نمی‌شود. به نظر می‌رسد این موضوع احتمالاً به دلایل فرهنگی و یا عواملی غیر از موضوع بهداشتی و درمانی مربوط باشد و به این دلیل مورد توجه سایر پژوهشگران نبوده است.

یکی از ابعاد اصلی و ضروری در خدمات غذایی موفق همانا رضایتمندی بیماران می‌باشد که با یافته‌های مطالعه طبیبی و قاضی عسگر (۲۰۱۰) بر روی بیماران بیمارستان بوعلی تهران همسو بود (۵). هرچند در یک بیمارستان موضوع رضایتمندی بیماران به‌عنوان پدیده پیچیده‌ای محسوب شده و تحت تأثیر عوامل متعددی قرار دارد، لیکن عموماً بیمارستان به‌عنوان یک مرکز ارائه دهنده خدمات درمانی و مراقبتی در نظر گرفته شده که تهیه و تأمین وعده‌های غذایی همواره با چالش مواجه می‌باشد (۳۴). در مطالعه حاضر ۱۱ مؤلفه در رضایتمندی بیماران از بخش خدمات غذایی بیمارستان شناسایی گردید که بیشترین بار عاملی را بهداشت میز غذای بیمار به خود اختصاص داد. طبق یافته‌های فیروزی جهان تیغ و آقاجان نژاد (۱۳۹۵) در بیمارستان کوثر آستانه اشرافیه رضایت بیماران از غذای بیمارستان باعث رضایت کلی از بیمارستان می‌شود (۷). همچنین مطالعه جونز و همکاران (۲۰۱۰) با عنوان بهبود تهیه وعده‌های غذایی در بیمارستان با استفاده از دیدگاه بیماران در یکی از بیمارستان‌های ملی خدمات بهداشتی در جنوب انگلیس و همچنین مطالعه نکوب و نسامونی (۲۰۱۹) در بررسی کیفیت خدمات غذایی و تصورات بیماران بستری در بیمارستان‌های آفریقای جنوبی با نتایج این مطالعه مطابقت دارد (۳،۴). بر

این مطالعه چارچوبی شفاف برای شناسایی و درک عوامل کلیدی و اثرگذار بر مدیریت بخش تغذیه ارائه نمود و میزان تأثیر هر یک از ابعاد پنج‌گانه مشخص گردید. یکی از اهداف اصلی بخش خدمات غذایی بیمارستان در واقع ارائه وعده‌های غذایی مغذی به بیماران برای بهبود حال آن‌ها و برگرداندن سلامتی آن‌ها و ارائه یک الگوی تغذیه‌ای همراه با وعده‌های غذایی متناسب با شرایط خاص سلامتی به آن‌هاست (۳۱). بر اساس نتایج به‌دست آمده از پژوهش حاضر ۵ عامل تأثیرگذار در مدیریت بخش تغذیه بر اساس نتایج تحلیل عاملی تأییدی و شاخص‌های برازش مدل شناسایی گردید که عوامل بهداشتی و ایمنی بیشترین تأثیر و عوامل مربوط به سازوکار به‌عنوان کم تأثیرترین عامل شناسایی شد. توجه به عوامل بهداشتی و ایمنی برای بخش تغذیه بسیار حائز اهمیت است. زیرا طبق یافته‌های آهویا و سیتوما (۲۰۱۵) در کنیای غربی بسیاری از بیماری‌های ناشی از مواد غذایی به خاطر بی‌توجهی به امر بهداشت و ایمنی مواد غذایی اتفاق می‌افتد (۱۶). اهمیت عوامل بهداشتی و ایمنی با یافته‌های اوسایلی و همکاران (۲۰۱۸) با عنوان دانش ایمنی غذا در بین کارکنان خدمات مواد غذایی در دانشگاه‌های اردن همسو می‌باشد (۱۸).

طبق یافته‌های مطالعه حاضر کیفیت پایین مواد اولیه، نقص در سیستم انبارداری و وجود تجهیزات و ملزوماتی از قبیل سردخانه، یخچال و گرمخانه دارای بیشترین بار عاملی بودند که در یافته‌های سایر پژوهشگران دیده نشد ولی مؤلفه نگهداری غذا در دمای مناسب به‌عنوان یکی از عوامل مؤثر در عوامل بهداشتی و ایمنی بود که این موضوع با یافته‌های ترانتر و همکاران (۲۰۰۹) در بررسی رضایت از کیفیت غذای بیمارستان بین ۱۰۷۷ بیمار مرخص شده و مطالعه هارت ول و همکاران (۲۰۰۶) با عنوان تهیه یک مدل نظری برای تجربه و رضایت بیمار با استفاده از یک بیمارستان در سرویس بهداشت ملی انگلستان همسو می‌باشد (۱۰،۱۳). مؤلفه‌های دیگری با بار عاملی بالاتر از ۰/۰۵ در عوامل بهداشتی و ایمنی مؤثر بودند که بحث آلودگی متقاطع حائز اهمیت بود. این موضوع با یافته‌های کلایتون و گریفیت (۲۰۰۴) که در مراکز تهیه غذا شهر والز ایالت ماساچوست آمریکا انجام شده بود و همچنین گزارش سازمان بهداشت جهانی (۲۰۰۰) مطابقت دارد. زیرا در این

عوامل گوناگونی برای افزایش میزان ضایعات مواد غذایی در بخش خدمات غذایی یک بیمارستان وجود دارد که می‌توان به مشکلات دسترسی بیمار به غذا، محیط ناخوشایند سرو غذا، عدم توانایی در باز نمودن غذاهای بسته‌بندی شده، منوی غذایی محدود و سیستم معیوب سفارش غذا اشاره نمود. از این میان عوامل مذکور مشکلات دسترسی بیمار به غذا بیشترین بار عاملی را به خود اختصاص داد. این موضوع با مطالعه بل و همکاران (۲۰۱۶) روی نوع بسته‌بندی غذاها در ۳ بیمارستان استرالیا، همسو می‌باشد. براساس مطالعه بل و همکاران (۲۰۱۶) بسیاری از مواد غذایی ارائه شده از قبیل بیسکویت، مکمل‌ها و غذاهایی که به‌صورت بسته‌بندی شده به بیماران ارائه می‌شود به‌دشواری باز می‌شوند و تعدادی از بیماران به دلیل اینکه قادر به باز نمودن بسته‌بندی نشده‌اند، غذاهایشان را نخورده‌اند و دچار سوءتغذیه شده‌اند (۱۱). عدم رعایت دستورالعمل‌های پخت توسط آشپزها در مطالعه حاضر دارای کمترین تأثیر در میزان ضایعات غذایی بود. این موضوع به‌نوعی با مطالعه چوی و همکاران (۲۰۱۶) در ارزیابی رفتارهای مربوط به ایمنی مواد غذایی کارمندان خرده‌فروشی و خدمات غذایی در تگزاس و اوهایو، همسو نیست (۳۹). چون این محققان ضعف در اجرای فرآیندها را یکی از عوامل مهم و مؤثر در ضایعات مواد غذایی می‌دانند.

طبق مطالعه نیگو (۱۹۹۸) در بیمارستان‌های ناتان لیتوئر امریکا برون‌سپاری بخش خدمات غذایی بیمارستان به‌عنوان یکی از مهمترین قراردادهای بخش خدمات غیر بالینی در سازمان‌های مراقبت‌های بهداشتی مورد توجه قرار دارد. در سازمان‌ها و نهادهای مراقبتی و بهداشتی و علی‌الخصوص بیمارستان‌ها دلایل گوناگونی برای تأکید به این موضوع که خدمات غذایی را برون‌سپاری کنند وجود دارد و مهمترین دلیل برای این امر ارائه غذا با کیفیت مطلوب و ارتقاء خدمات غذایی بیمارستانی توأم با کنترل هزینه‌ها عنوان شده است (۴۰). در مطالعه حاضر توزیع غیرمتمرکز بیشترین بار عاملی را در این بخش به خود اختصاص داد که در مطالعات سایرین اشاره‌ای به این موضوع نشده است. انجام برون‌سپاری برخی از فرآیندهای خدمات غذایی هم به‌عنوان یکی از عوامل مؤثر در عامل سازوکار مدیریت بخش خدمات غذایی در بیمارستان شناسایی گردیده است. این موضوع با یافته‌های کاتزمن (۱۹۹۹) در

طبق یافته هارت ول و همکاران (۲۰۰۶)، رضایت بیمار و روحیه خوب آن‌ها از عوامل مؤثر و حائز اهمیت در فرایند بهبود و بازگشت به زندگی عادی محسوب می‌شود (۱۳). در مطالعه حاضر طعم غذا از مواردی بود که کمترین بار عاملی را در رضایتمندی بیماران داشت و با یافته‌های ناوارو و همکاران (۲۰۱۶) در بررسی تأثیر ارائه وعده‌های غذایی بهبود یافته با پشتیبانی متخصصین غذا در مصرف مواد غذایی بین ۲۰۶ بیمار بستری در بخش‌های داخلی بیمارستان بیلینسون، همسو نبود (۱۰). طبق مطالعه جونز و همکاران (۲۰۱۰) و همچنین پژوهش مک کلد و ویلیامز (۲۰۰۳) در بیمارستان‌های استرالیا، نحوه ارائه غذا و پذیرایی از بیماران به‌عنوان یکی از عوامل مهم در میزان مصرف غذا به شمار می‌رود (۳،۳۵). در مطالعه سورنسون و همکاران (۲۰۱۲) بر روی بیماران بستری در بیمارستان دانشگاهی کپنهاگ دانمارک، ثابت شده که شکل ظاهری غذایی که پیش روی بیمار قرار داده می‌شود برای به وجود آوردن و حفظ اشتهای بیمار حائز اهمیت است (۸). این موضوع با تحلیل مقدار عددی بار عاملی به‌دست‌آمده از مؤلفه دورچین و شکل ظاهری غذا در مطالعه حاضر همسو می‌باشد. با توجه به مطالعات گوستاوسون و همکاران (۲۰۱۱) در موسسه غذا و بیوتکنولوژی سوئد و هال (۲۰۱۱) در مرکز تحقیقات تجارت دانشگاه هند هم‌اکنون در سراسر جهان توجه فزاینده‌ای به مقوله ضایعات در زباله‌های غذایی شده به‌نحوی که این نوع از توجه همراه با نگرانی‌هایی در رابطه با هزینه‌های اقتصادی و اجتماعی و محیطی توأم گردیده است (۳۶،۳۷). طبق مطالعات ویلیامز و والتون (۲۰۱۱) در ۲۵ مرکز نگهداری زندانیان استرالیا در ۳ منطقه مختلف، شرایط بالینی بیماران، عوامل محیطی سرو غذا، منوهای موجود از موضوعاتی هستند که اخیراً به‌عنوان عوامل مؤثر در سرعت تولید زباله و ضایعات غذایی بیمارستان‌ها بیان شده‌اند. طبق یافته‌های این پژوهشگران عامل ضایعات غذایی به‌عنوان یکی از عوامل تأثیرگذار در مدیریت بخش تغذیه می‌تواند مورد توجه باشد (۳۸). توجه به ضایعات غذایی در بخش خدمات غذایی بیمارستان یکی از راه‌های کاهش هزینه‌های بیمارستان به شمار می‌رود و این موضوع با یافته‌های مطالعه پاپارجیرو پولو و همکاران (۲۰۱۶) از ۲۲۱ مصاحبه عمیق و ساختار یافته با رستوران دارهای شهر کوالالامپور مالزی، همسو می‌باشد (۲۰).

بیمارستان‌های ایران توجه به همه عوامل اشاره شده ضروری است. چون مدیریت بهینه بخش خدمات غذایی به‌طور مستقیم بر رضایتمندی بیماران و خوش‌نامی بیمارستان و تغییر نگرش مثبت جامعه نسبت به عملکرد بیمارستان‌ها در بعد پشتیبانی و غذای بیمارستان برمی‌گردد. همچنین عملکرد مطلوب بخش خدمات غذایی بیمارستان به‌طور غیرمستقیم منجر به تسریع در بهبودی بیماران و باعث کاهش مدت زمان بستری آنان و کاهش پرداخت هزینه‌های درمان می‌گردد. لیکن بر اساس یافته‌ها، پیشنهاد می‌گردد علاوه بر توجه به سایر عوامل، عامل بهداشتی و ایمنی مواد غذایی مورد توجه ویژه مدیران بیمارستان‌ها و کارشناسان تغذیه و برنامه ریزان این حوزه قرار گیرد. همچنین توصیه می‌گردد نتایج این پژوهش در استانداردهای اجرایی و کاربردی وزارت بهداشت و درمان ایران و سیاست‌گذاری‌های فعلی معاونت غذا و داروی این وزارتخانه قرار گیرد.

### سیاسگزاری

نویسندگان بدینوسیله بر خود لازم می‌دانند از گروه مدیریت بیمارستانی معاونت درمان سازمان تأمین اجتماعی و همه افرادی که در انجام این مطالعه کمال همکاری را داشتند، تقدیر و تشکر نمایند.

### مشارکت نویسندگان

طراحی پژوهش: ن. خ، ر. ز

جمع آوری داده‌ها: ع. ف

تحلیل داده‌ها: الف. الف. ن

نگارش و اصلاح مقاله: الف. الف. ن، ع. ف، ن. خ، ر. ز

### سازمان حمایت کننده

این مقاله برگرفته از پایان نامه مقطع دکتری تخصصی رشته مدیریت خدمات بهداشتی و درمانی دانشگاه آزاد سمنان به شماره ۱۳۹۵۲۰۰۴/۷۰۶۹۵۲۰۴ می‌باشد و از سوی هیچ سازمانی مورد حمایت مالی قرار نگرفته است.

### تعارض منافع

هیچگونه تعارض منافی از سوی نویسندگان گزارش نشده است.

## References

1) Tranter MA, Gregoire MB, Fullam FA, Lafferty LJ. Can patient-written comments help explain patient satisfaction with food quality?. *Journal of the American Dietetic Association* 2009;

شرکت سرویس ماستر دالاس آمریکا و همچنین مطالعه شارما و همکاران (۲۰۱۵) بر روی مؤسسات خدمات غذایی آمریکا که تصمیم به برون‌سپاری خدمات خود گرفته بودند، همسو می‌باشد (۴۱،۴۲).

از نقاط قوت مطالعه حاضر می‌توان به جامعیت و منحصربه‌فرد بودن و همچنین بررسی تمام ابعاد مؤثر در مدیریت بخش خدمات غذایی اشاره نمود. از محدودیت‌های این مطالعه نیز می‌توان به کمبود مطالعات علمی پیشین در مقوله‌هایی از قبیل ضایعات غذایی، جنبه‌های مرتبط با فضای فیزیکی و معماری بخش تغذیه در بیمارستان‌ها اشاره کرد. همچنین چون این مطالعه در بیمارستان‌های ایران صورت گرفته است؛ بنابراین در تعمیم نتایج به بیمارستان‌های خارج از کشور باید احتیاط شود.

### نتیجه گیری

پژوهش حاضر، با بررسی جامع متون، شناسایی ابعاد مدیریت بخش تغذیه در بیمارستان‌های ایران، سنجش اعتبار و اهمیت سنجی این ابعاد، رویه و الگویی سیستماتیک را جهت دستیابی به اهداف فوق در پیش روی طراحان، برنامه ریزان حوزه خدمات غذایی و مدیران بیمارستان‌ها قرار می‌دهد. از آنجاییکه ابعاد ارائه شده در سیستم خدمات غذایی بیمارستان جنبه عمومی داشته لذا سایر مدیران در حوزه مدیریت بخش غذایی سازمان‌های خدماتی دیگر نیز می‌توانند عنداللزوم با اندکی تعدیل این مدل را مورد استفاده قرار دهند. از برجستگی‌ها و نوآوری‌های ویژه این مطالعه ارائه الگویی نوین و همچنین شناسایی شاخص‌های برتر جهت بهبود مدیریت بخش تغذیه در بیمارستان‌های ایران می‌باشد.

بر اساس نتایج به‌دست‌آمده از این مطالعه، مدیریت بخش خدمات غذایی بیمارستان‌ها توسط عوامل مختلفی تحت تأثیر قرار می‌گیرد. این عوامل عبارت‌اند از عوامل بهداشتی و ایمنی، نظارت و کنترل، رضایتمندی بیماران، ضایعات مواد غذایی و سازوکار؛ که نبایستی صرفاً به هر کدام از این عوامل به‌تنهایی توجه نمود. به‌عبارتی دیگر برای اداره بخش خدمات غذایی

109(12): 2068-72. doi: 10.1016/j.jada.2009.09.001.

2) Kim MY, Kim KJ, Lee KE. In-patients' food consumption and perception on foodservice quality at hospitals. *J Korean Diet Assoc* 2008; 14(1): 87.



- 3) Johns N, Hartwell H, Morgan M. Improving the provision of meals in hospital. The patients' viewpoint. *Appetite* 2010; 54(1): 181-5. doi: 10.1016/j.appet.2009.10.005.
- 4) Ncube LJ, Nesamvuni AE. South African foodservice quality: inpatient's perceptions. *International Journal of Health Care Quality Assurance* 2019; 32(2): 447-58. doi: 10.1108/ijhcqa-01-2018-0021.
- 5) Tabibi SJ MM, Ghazi Asgar M. The effect of food distribution training on amount of food residuals in Tehran boali hospital 2010. *J Rafsanjan Univ Med Scie* 2012; 11(5): 461-70. [Persian]
- 6) Wright OR, Connelly LB, Capra S. Consumer evaluation of hospital foodservice quality: an empirical investigation. *International Journal of Health Care Quality Assurance* 2006; 19(2): 181-94. doi: 10.1108/09526860610651708.
- 7) Firouzi Jahantigh F, Aghajannejad A. The correlation of patients' satisfaction with service quality: presenting a model using structural equation modeling. *Journal of Health Promotion Management* 2016; 5(6): 57-49. [Persian]
- 8) Sorensen J, Holm L, Frøst MB, Kondrup J. Food for patients at nutritional risk: a model of food sensory quality to promote intake. *Clinical Nutrition* 2012; 31(5): 637-46. doi: 10.1016/j.clnu.2012.01.004.
- 9) Hannan-Jones M, Capra S. Impact of type, size and shape of plates on hospital patients' perceptions of the quality of meals and satisfaction with foodservices. *Appetite* 2018; 120: 523-6.
- 10) Navarro DA, Boaz M, Krause I, Elis A, Chernov K, Giabra M, et al. Improved meal presentation increases food intake and decreases readmission rate in hospitalized patients. *Clinical Nutrition* 2016; 35(5): 1153-8. doi: 10.1016/j.clnu.2015.09.012.
- 11) Bell AF, Walton KL, Tapsell LC. Easy to open? exploring the 'openability' of hospital food and beverage packaging by older adults. *Appetite* 2016; 98: 125-32. doi: 10.1016/j.appet.2015.12.004.
- 12) Movahedi M, Khamseh F, Ebadi A, Haji Amin Z, Navidian A. Assessment of the lifestyle of the elderly in Tehran. *Journal of Health Promotion Management* 2016; 5(3): 51-9. [Persian]
- 13) Hartwell HJ, Edwards JS, Symonds C. Foodservice in hospital: development of a theoretical model for patient experience and satisfaction using one hospital in the UK national health service as a case study. *Journal of Food Service* 2006; 17(5): 226-38. doi: 10.1111/j.1745-4506.2006.00040.x.
- 14) Edwards JS. The foodservice industry: eating out is more than just a meal. *Food Quality and Preference* 2013; 27(2): 223-9. doi: 10.1016/j.foodqual.2012.02.003.
- 15) Wright OR, Connelly LB, Capra S, Hendrikz J. Determinants of foodservice satisfaction for patients in geriatrics/rehabilitation and residents in residential aged care. *Health Expectations* 2013; 16(3): 251-65. doi: 10.1111/j.1369-7625.2011.00711.x.
- 16) Ahoya B, Situma J. Anthropometric Assessment SJ. Patient satisfaction with hospital meals in county referral hospitals of Western Kenya. *Int J Health Sci Res* 2015; 5(7): 317-25.
- 17) Ruijter EM, Roodenburg AJ, Kuipers WR, Dagnelie PC. Nutritional practices in hospital setting: literature review and qualitative study on oral nutritional supplements. *January* 2016; 1-18.
- 18) Osaili TM, Al-Nabulsi AA, Krasneh HDA. Food safety knowledge among foodservice staff at the universities in Jordan. *Food Control* 2018; 89: 167-76. doi: 10.1016/j.foodcont.2018.02.011.
- 19) Correia MIT, Waitzberg DL. The impact of malnutrition on morbidity, mortality, length of hospital stay and costs evaluated through a multivariate model analysis. *Clinical Nutrition* 2003; 22(3): 235-9. doi: 10.1016/S0261-5614(02)00215-7.
- 20) Papargyropoulou E, Wright N, Lozano R, Steinberger J, Padfield R, Ujang Z. Conceptual framework for the study of food waste generation and prevention in the hospitality sector. *Waste Management* 2016; 49: 326-36. doi: 10.1016/j.wasman.2016.01.017.
- 21) Gunders D, Bloom J. Wasted: How America is losing up to 40 percent of its food from farm to fork to landfill. *Natural Resources Defense Council New York* 2012; 1-26.
- 22) Kim K, Kim M, Lee K-E. Assessment of foodservice quality and identification of improvement strategies using hospital foodservice quality model. *Nutrition Research and Practice* 2010; 4(2): 163-72. doi: 10.4162/nrp.2010.4.2.163.
- 23) Cousins J, Foskett D, Gillespie C. *Food and beverage management*. Pearson education; 2002: 6-9.
- 24) Hajizadeh A, Asghari M. *Methods and statistical analysis looking at the biology and health*. Tehran: Iranian student book agency; 2011: 235-48 [Persian]
- 25) Varmazyar S MS, Arghami SH, Hajizadeh E. Determination of the validity and reliability of bus drivers' behavior questionnaire: exploratory and confirmatory factor analysis. *J Rafsanjan Univ Med Sci* 2014; 13(3): 235-48. [Persian]
- 26) Habibpor K. *Comprehensive guide to the use of survey research (quantitative analysis)*. Publitioning Motefakeran; 2011: 314-22. [Persian]
- 27) Shi J, Bai Y, Ying X, Atchley P. Aberrant driving behaviors: a study of drivers in Beijing. *Accident Analysis & Prevention* 2010; 42(4): 1031-40. doi: 10.1016/j.aap.2009.12.010.
- 28) Martinussen LM, Hakamies-Blomqvist L, Møller M, Özkan T, Lajunen T. Age, gender, mileage and the DBQ: the validity of the driver behavior questionnaire in different driver groups. *Accident Analysis &*

- Prevention 2013; 52: 228-36. doi: 10.1016/j.aap.2012.12.036.
- 29) Barrett P. Structural equation modelling: adjudging model fit. *Personality and Individual Differences* 2007; 42(5): 815-24.
- 30) Lomax RG, Schumacker RE. A beginner's guide to structural equation modeling. 2nd ed. Psychology press; 2004: 735-6.
- 31) Hwang LJJ, Eves A, Desombre T. Gap analysis of patient meal service perceptions. *International Journal of Health Care Quality Assurance* 2003; 16(3). doi: 10.1108/09526860310470874.
- 32) Clayton DA, Griffith CJ. Observation of food safety practices in catering using notational analysis. *British Food Journal* 2004; 106(3): 211-27. doi: 10.1108/00070700410528790.
- 33) WHO. The world health report 2000. Health systems: improving performance: WHO; 2000: 10-7.
- 34) Bertin CHFP, Rezende MA, Sigulem DM, Morais TB. Hurdles at work: perceptions of hospital food handlers. *Human Resources for Health* 2009; 7(1): 63. doi: 10.1186/1478-4491-7-63.
- 35) McClelland A, Williams P. Trend to better nutrition on Australian hospital menus 1986-2001 and the impact of cook-chill food service systems. *Journal of Human Nutrition and Dietetics* 2003; 16(4): 245-56. doi: 10.1046/j.1365-277X.2003.00450.x.
- 36) FAO. Global food losses and food waste – extent, causes and prevention. FAO: Italy, Rome. 2011: 6-24.
- 37) Hall TJ. The triple bottom line: what is it and how does it work?. *Indiana Business Review* 2011; 86(1): 4-8.
- 38) Williams P, Walton K. Plate waste in hospitals and strategies for change. *Journal of Clinical Nutrition and Metabolism* 2011; 6(6): 235-41. doi: 10.1016/j.eclnm.2011.09.006.
- 39) Choi J, Norwood H, Seo S, Sirsat SA, Neal J. Evaluation of food safety related behaviors of retail and food service employees while handling fresh and fresh-cut leafy greens. *Food Control* 2016; 67: 199-208. doi: 10.1016/j.foodcont.2016.02.044
- 40) Ngeo C. A different view of outsourcing. *Modern Healthcare* 1998; 28(35): 43-7.
- 41) Sharma A. Cost-benefit framework for K-12 foodservice outsourcing decisions. *International Journal of Hospitality Management* 2015; 45: 69-72. doi: 10.1016/j.ijhm.2014.11.008.
- 42) Katzman C. Outsourcing keeps growing. Contract management survey finds times are good for firms serving healthcare industry. *Modern Healthcare* 1999; 29(35): 42-4.



## Original Article

## Designing a Model for Managing the Food Service Department in Iranian Hospitals

Esa Fathi <sup>1</sup> , Amir Ashkan Nasiripour <sup>2\*</sup> , Nader Khalesi <sup>2,3</sup> , Reaz Ziyari <sup>4</sup> 

<sup>1</sup> Ph.D of Health Services Management, Department of Health Services Management, Semnan Branch, Islamic Azad University, Semnan, Iran

<sup>2</sup> Associate Professor, Department of Health Services Management, Semnan Branch, Islamic Azad University, Semnan, Iran

<sup>3</sup> Associate Professor, Health Economics Policy Research Center, Islamic Azad University, Tehran, Iran

<sup>4</sup> Assistant Professor, Department of Economy, Semnan Branch, Islamic Azad University, Semnan, Iran

\* **Corresponding Author:** Amir Ashkan Nasiripour  
[nasiripour@srbiau.ac.ir](mailto:nasiripour@srbiau.ac.ir)

### ABSTRACT

**Citation:** Fathi E, Nasiripour AA, Khalesi N, Ziyari R. Designing a Model for Managing the Food Service Department in Iranian Hospitals. *Manage Strat Health Syst* 2021; 5(4): 280-94.

**Received:** September 16, 2020

**Revised:** February 21, 2021

**Accepted:** February 27, 2021

**Funding:** The authors have no support or funding to report.

**Competing Interests:** The authors have declared that no competing interest exist.

**Background:** Optimal management of food services in hospitals plays an important role in their performance, accelerating the patients' recovery and increasing the level of patient satisfaction. The purpose of this study was to design a model for food service management in Iranian hospitals.

**Methods:** This descriptive correlational study was carried out using structural equation modeling. Simple random sampling was performed and the study participants were selected among hospital managers, nutrition experts, and environmental health experts in a hospital management conference in Tehran in September 2018. The measurement tool was a researcher-made questionnaire with confirmed construct validity and corroborated reliability through Cronbach's alpha. For data analysis, exploratory factor analysis and confirmatory factor analysis were performed via SPSS <sup>21</sup> and AMOS <sup>22</sup> software.

**Results:** Based on the obtained model, 5 main factors affecting the management of food service sector were identified, including: health and safety factors, satisfaction factors, food waste factors, monitoring and control factors, and mechanism factors. Among these, health and mechanism factors with coefficients of 0.874 and 0.612 had the highest and the lowest effect in the management of food services in Iranian hospitals, respectively.

**Conclusion:** According to the obtained model, various factors are effective in food management that should be considered in hospital planning. Based on this, the food health and safety dimensions are of particular importance.

**Keywords:** Management, Food services, Hospital